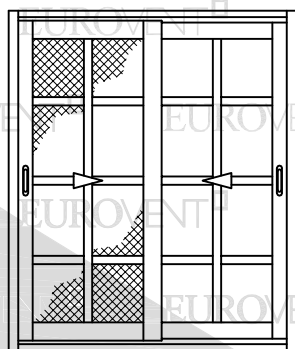
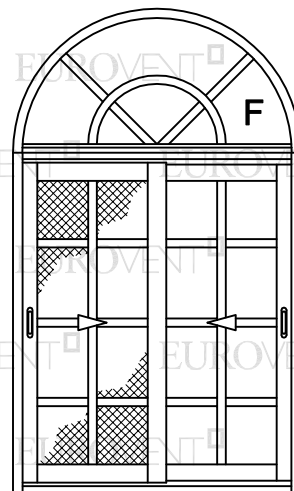


X X

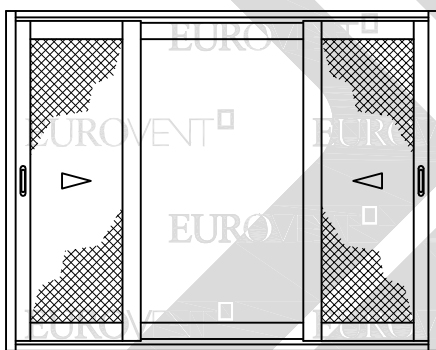


X X

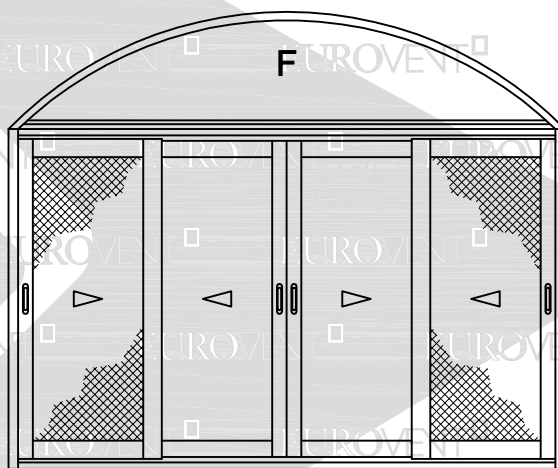


X X

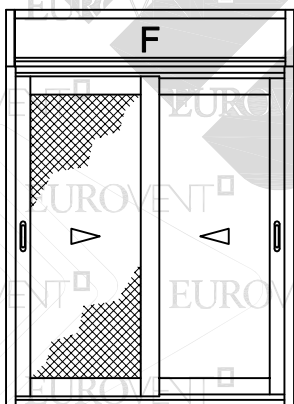
CLASSIC
SERIE
S70
CORREDIZA



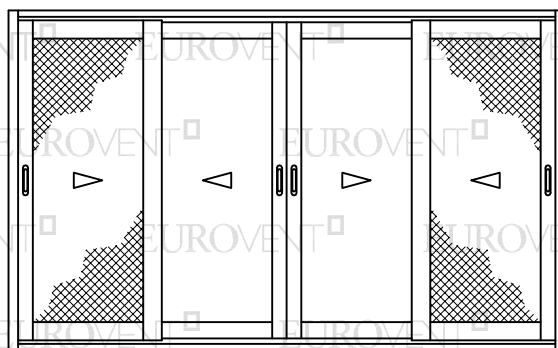
X O X



X X X X



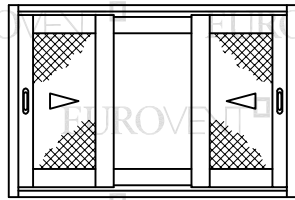
X X



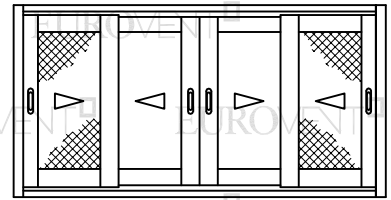
X X X X



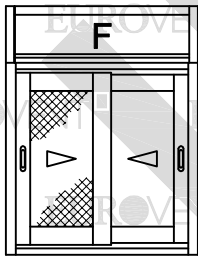
X X



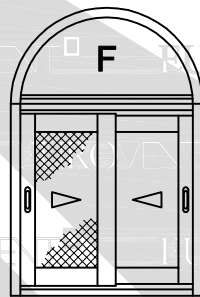
X O X



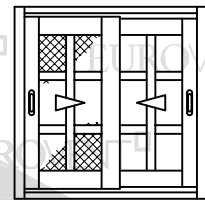
X X X X



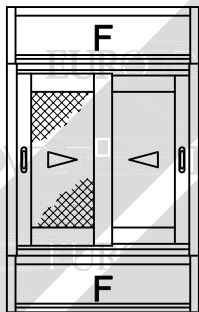
X X



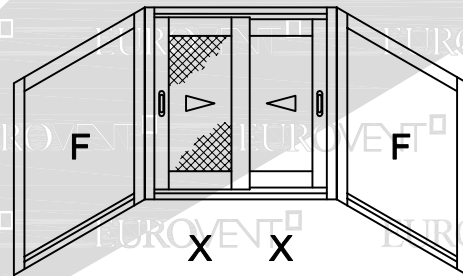
X X



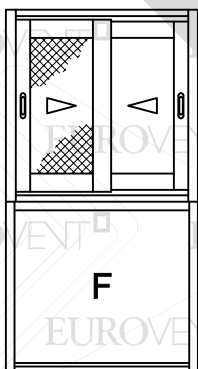
X X



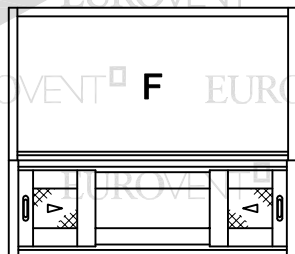
X X



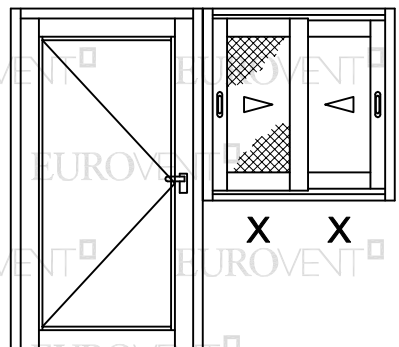
X X



F



X O X



X X

PB



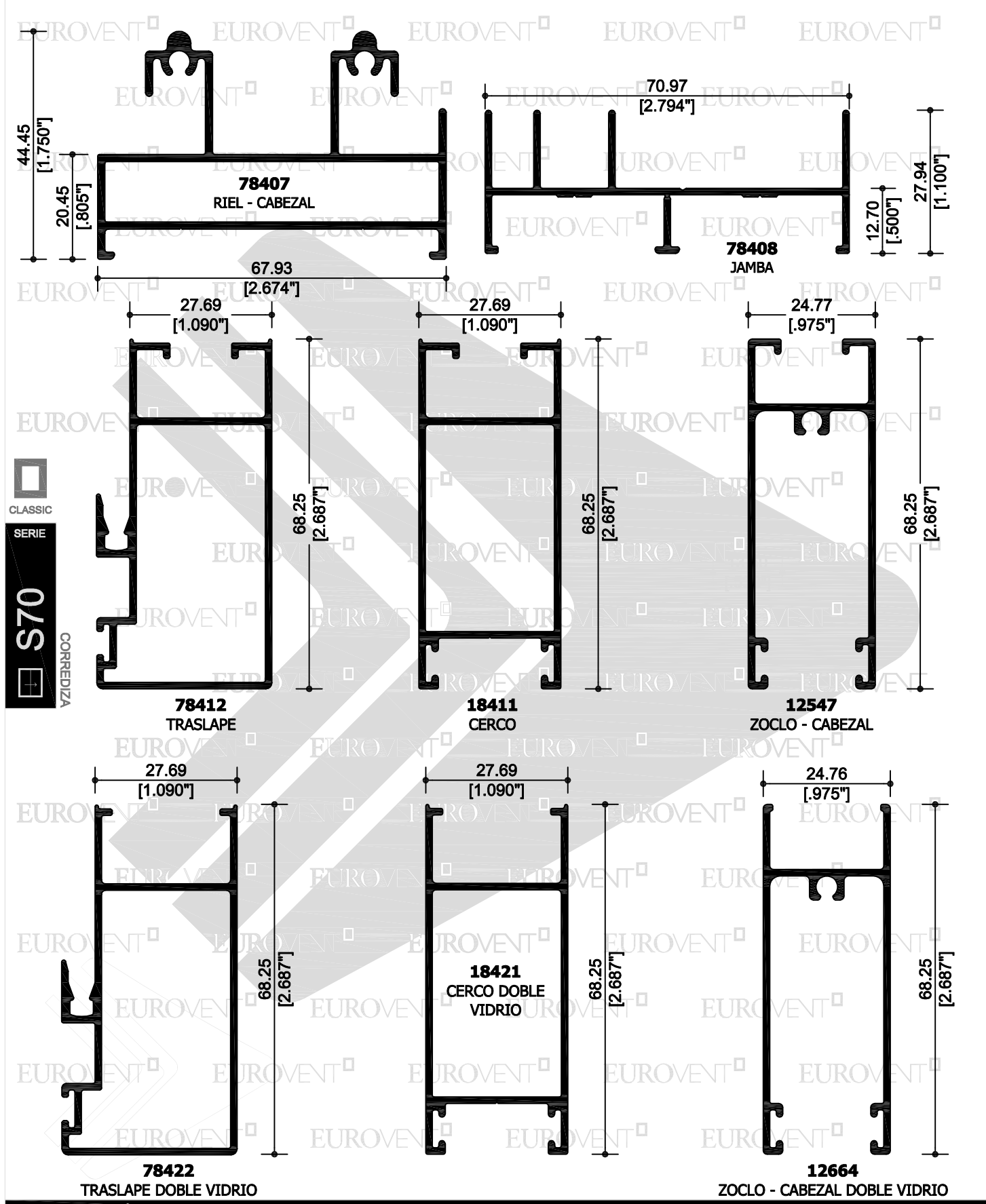
CLASSIC

SERIE

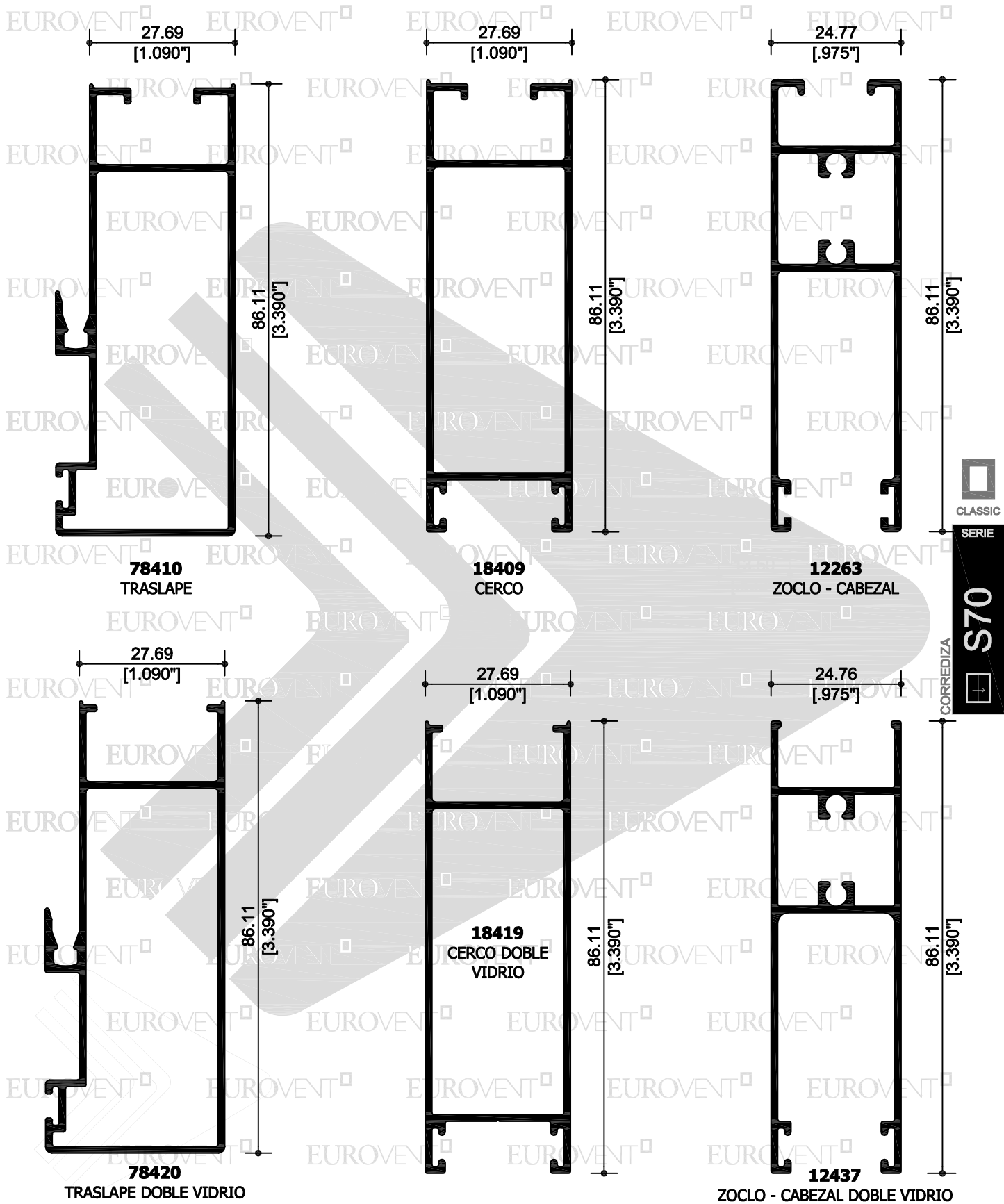
S70

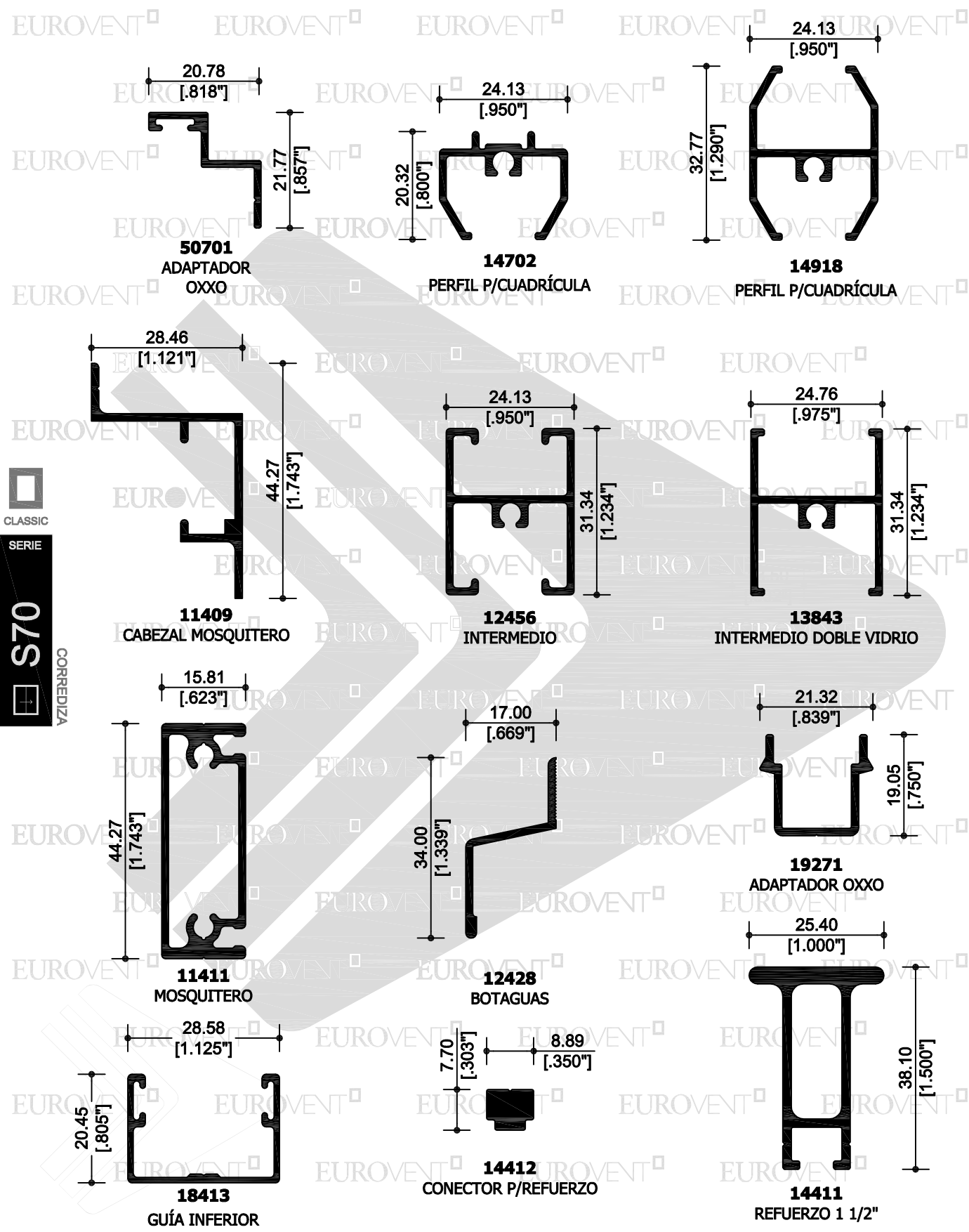


CORREDIZA

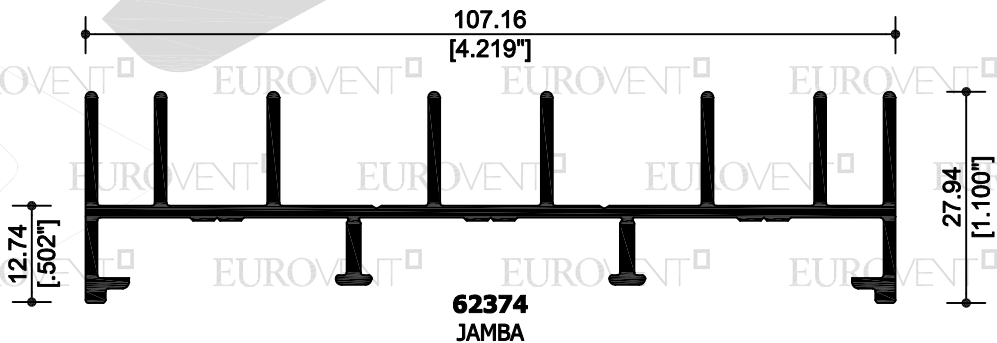
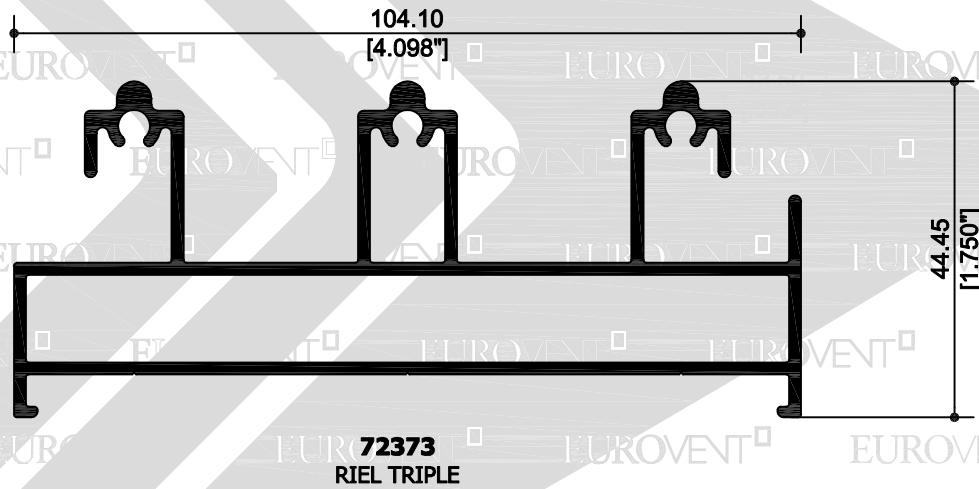
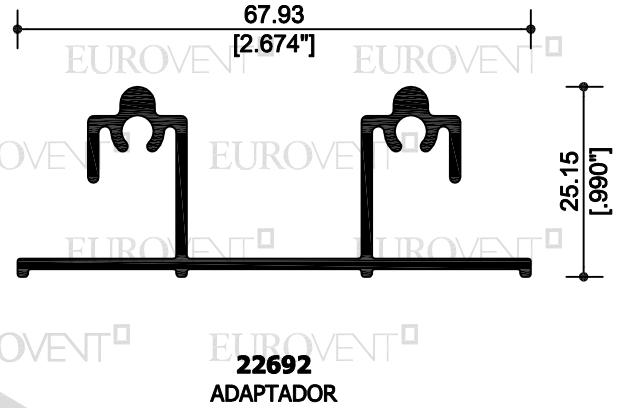
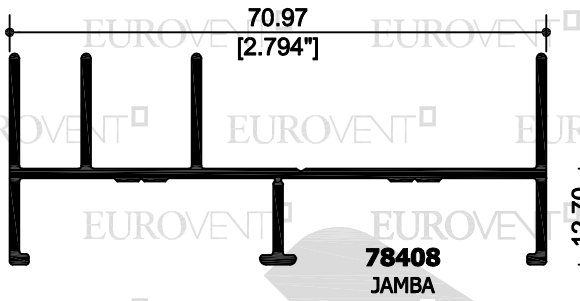


CLASSIC
 SERIE
S70
 COREDIZA



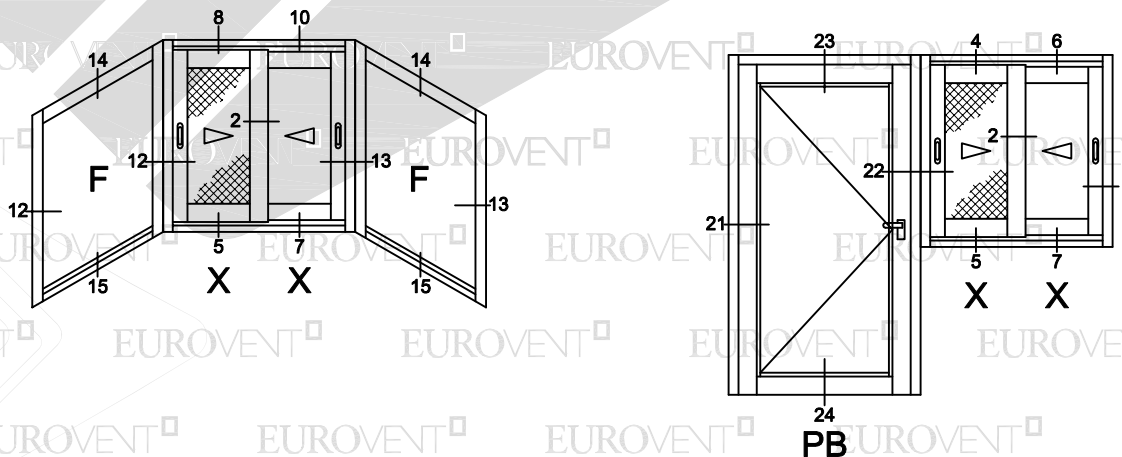
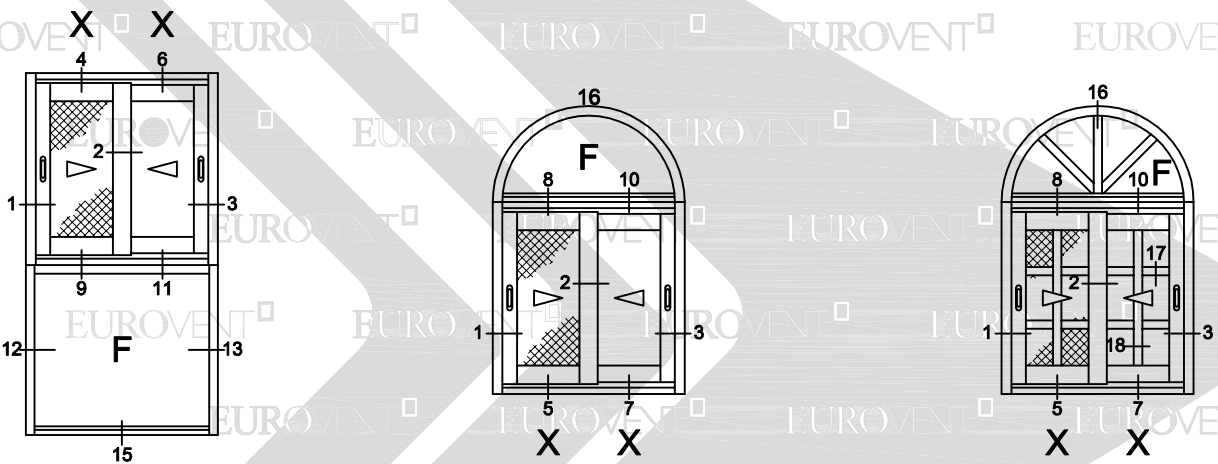
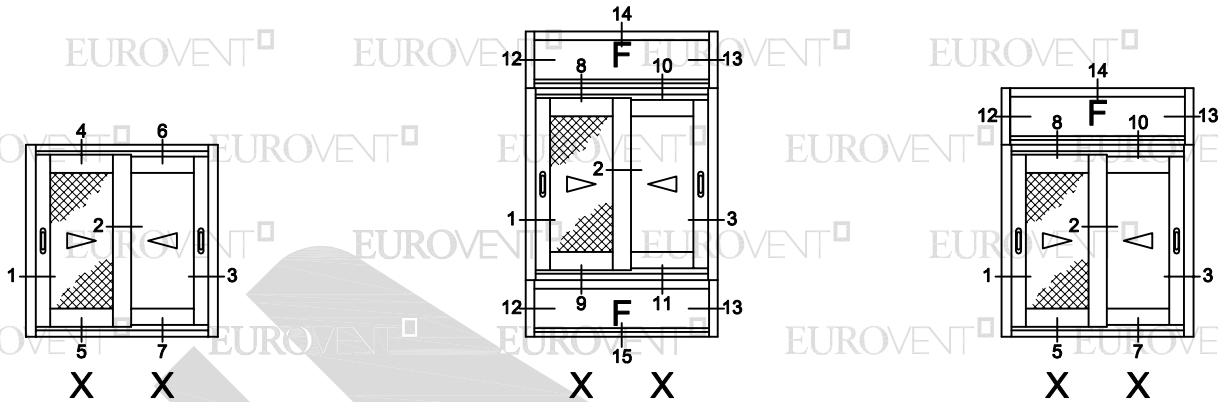


CLASSIC
SERIE
S70
CORREDIZA



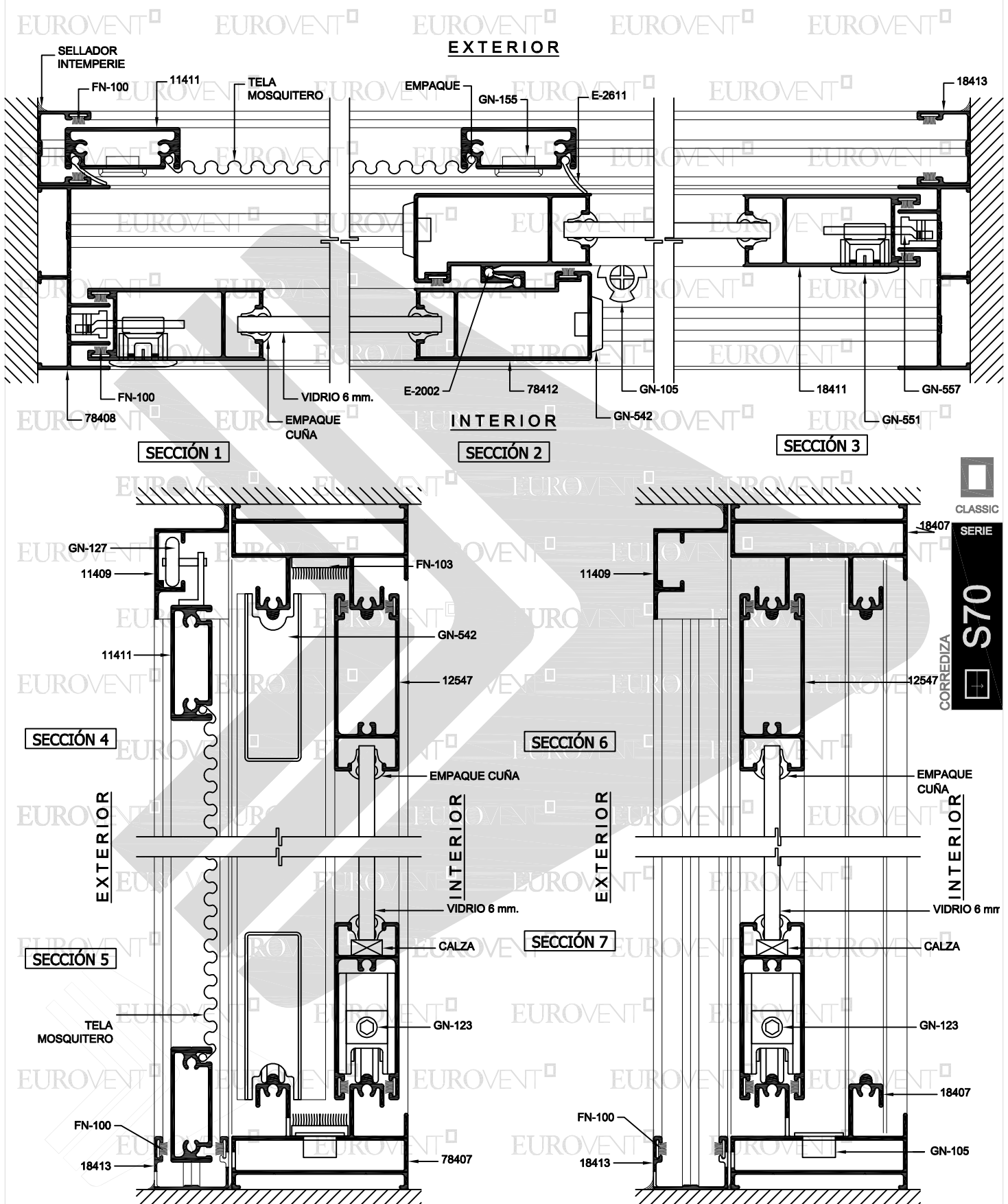
CLASSIC
SERIE
S70
CORREDIZA

VENTANA CORREDIZA SERIE 70 - CORTES SECCIONALES EUROVENT



CLASSIC
SERIE
S70
CORREDIZA

EUROVENT[®] VENTANA CORREDIZA SERIE 70 - CORTES SECCIONALES





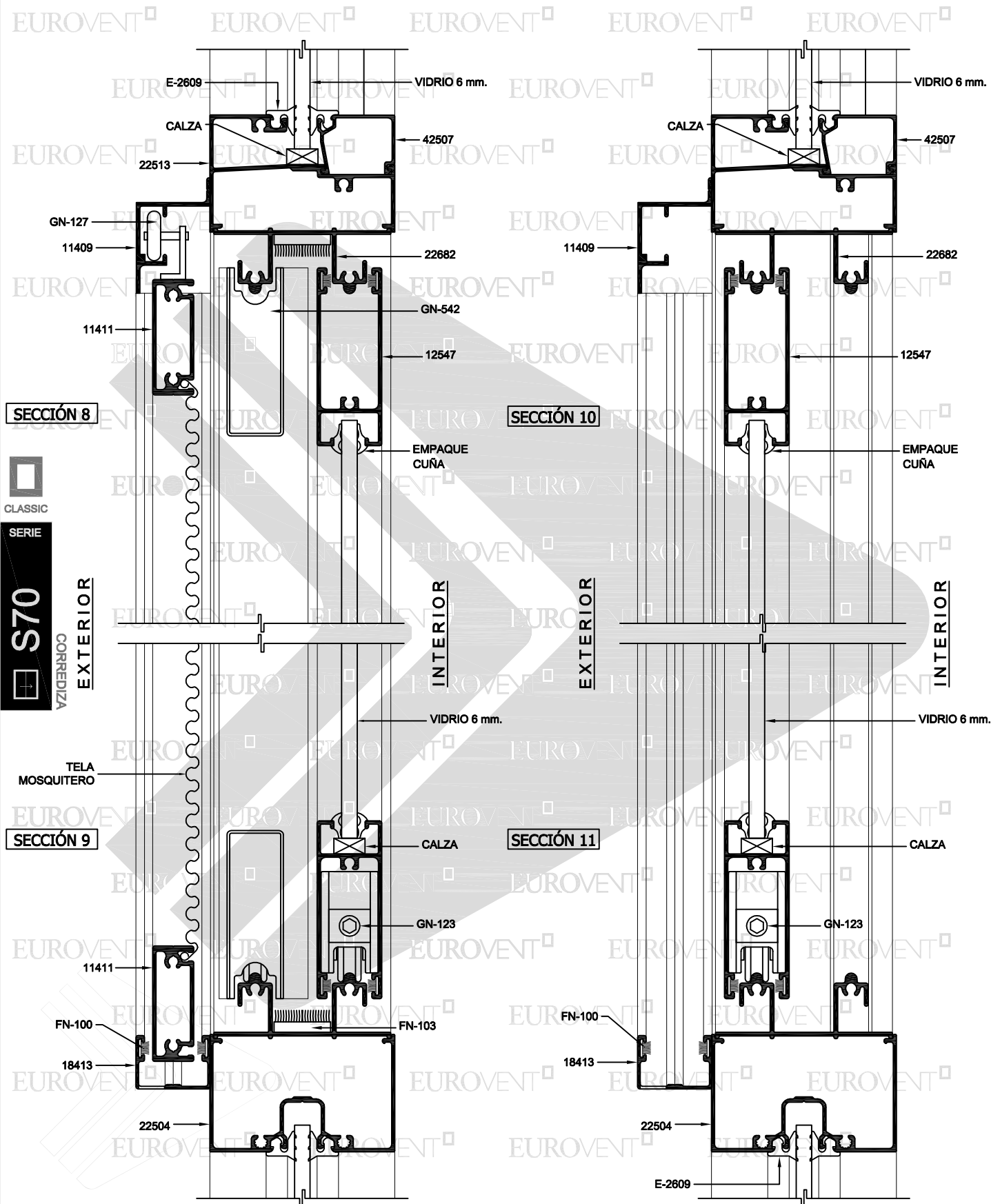
 CLASSIC

 SERIE

S70

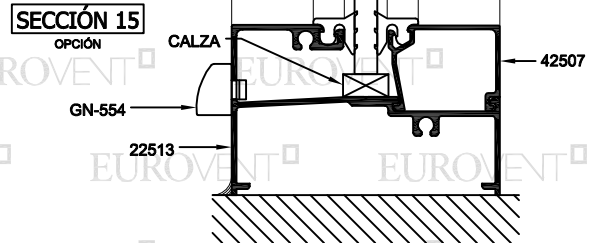
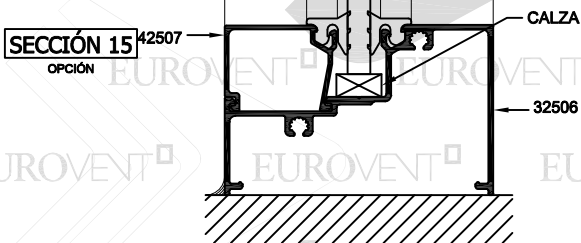
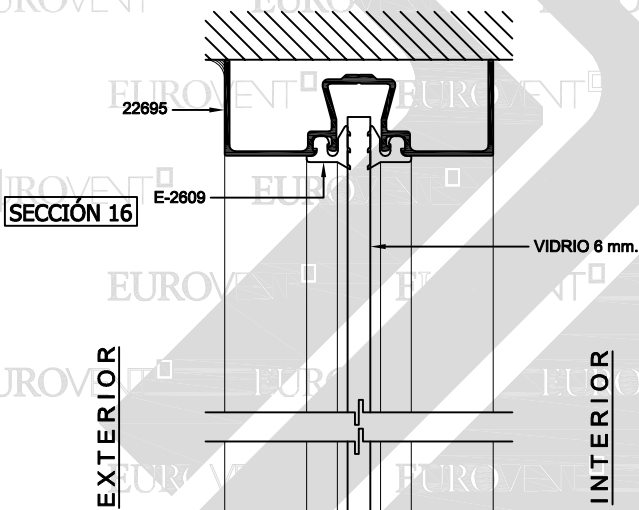
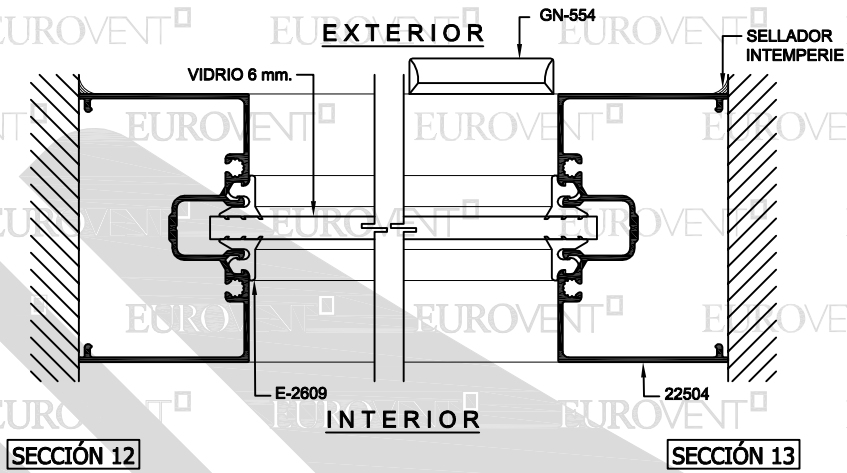
 CORREDIZA

VENTANA CORREDIZA SERIE 70 - CORTES SECCIONALES EUROVENT



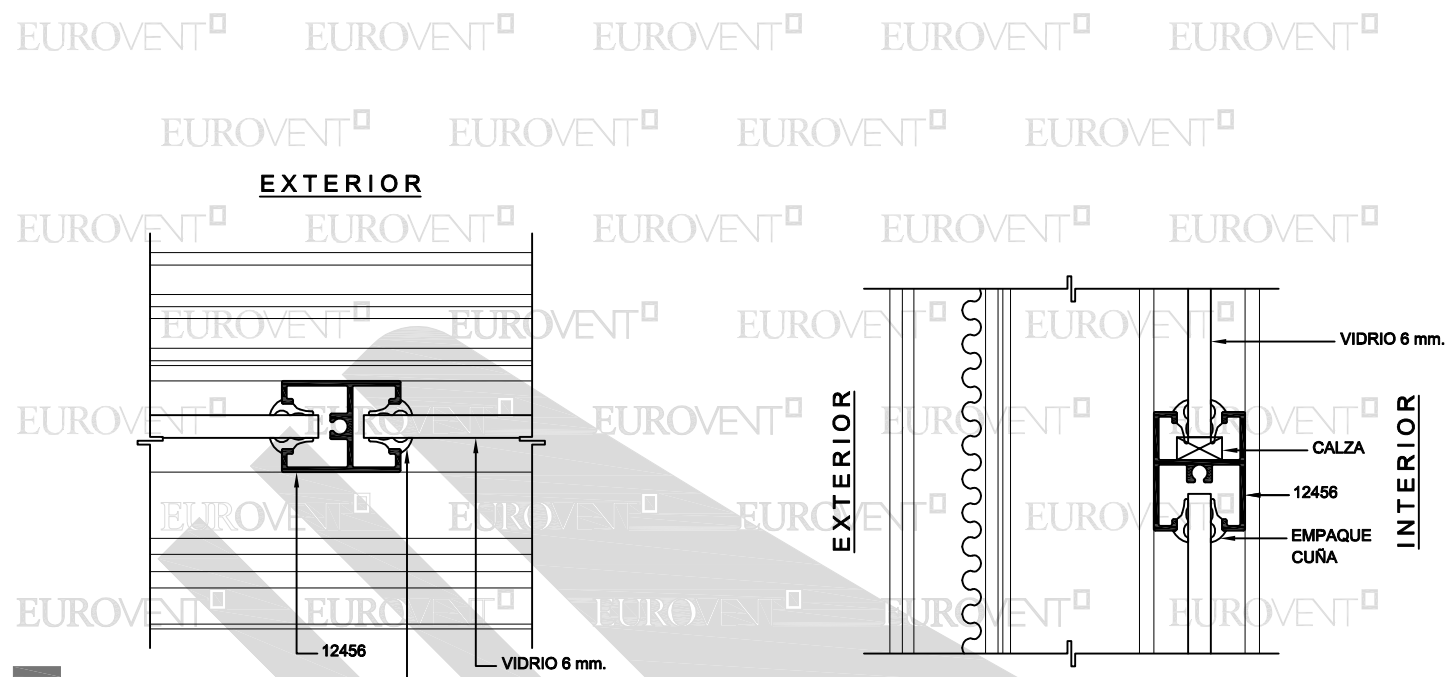
CLASSIC
SERIE
S70
CORREDIZA

EUROVENT[®] VENTANA CORREDIZA SERIE 70 - CORTES SECCIONALES

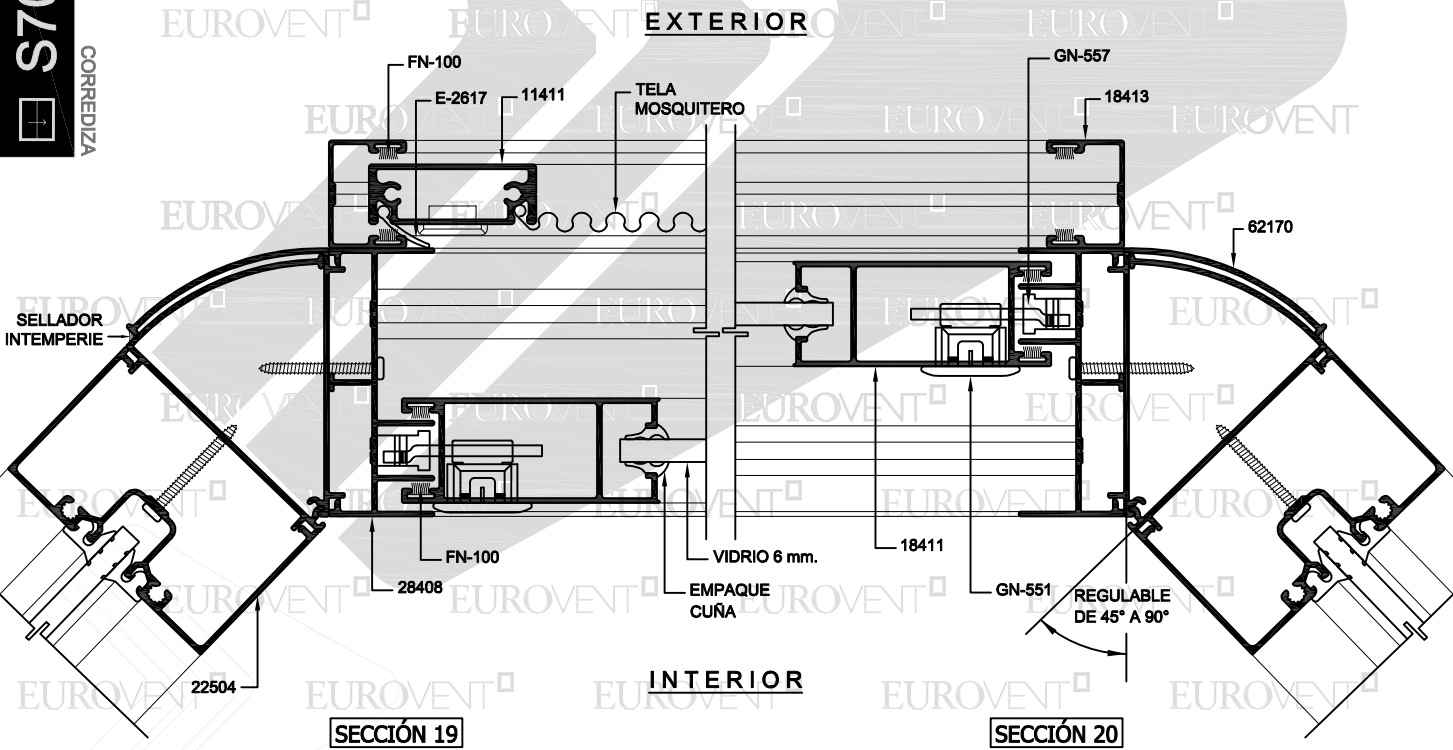


CLASSIC
SERIE
S70
CORREDIZA

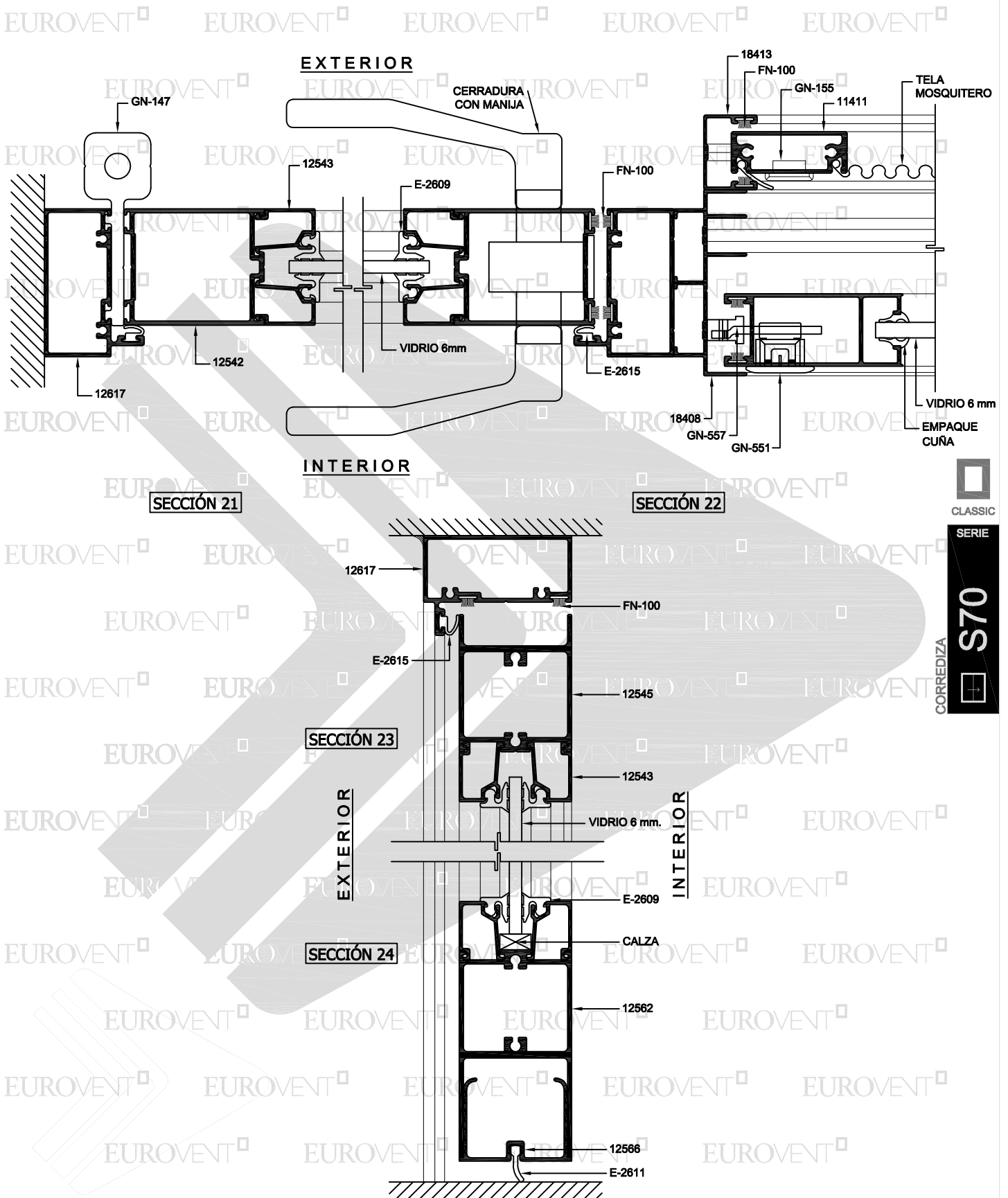
VENTANAS CORREDIZA SERIE 70 - CORTES SECCIONALES EUROVENT



CLASSIC
SERIE
S70
CORREDIZA

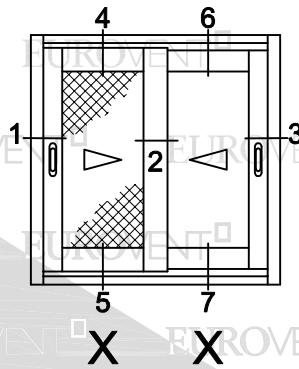


EUROVENT[®] VENTANAS CORREDIZA SERIE 70 - CORTES SECCIONALES



CLASSIC
SERIE
S70
CORREDIZA

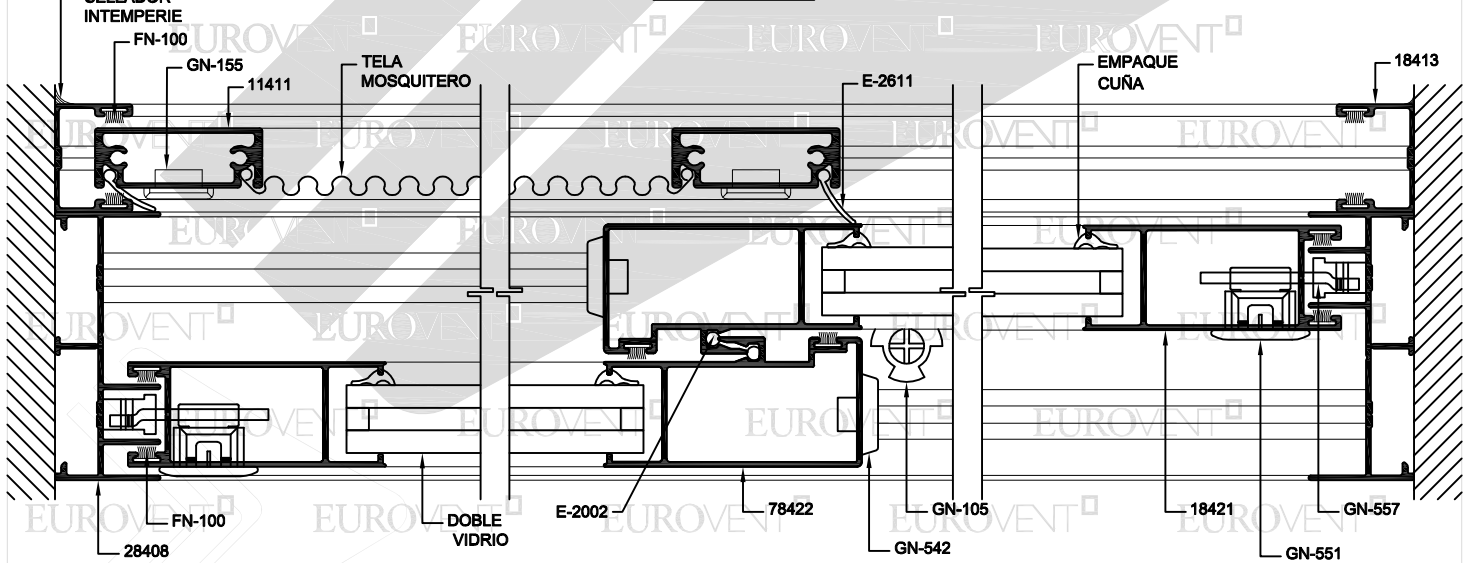
VENTANAS CORREDIZA SERIE 70 - CORTES SECCIONALES EUROVENT[®]



SIN ESCALA

CLASSIC
SERIE
S70
CORREDIZA

EXTERIOR

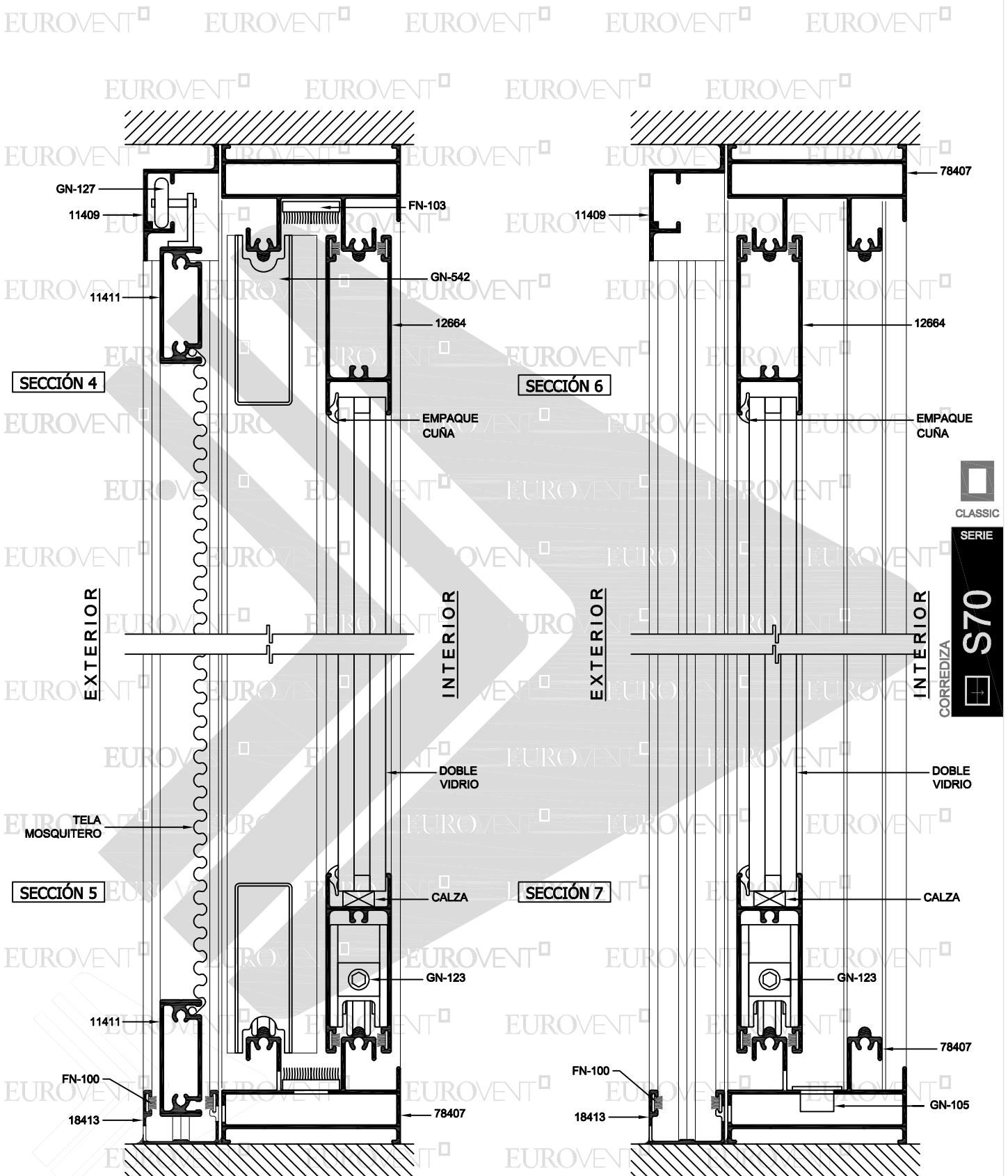


SECCIÓN 1

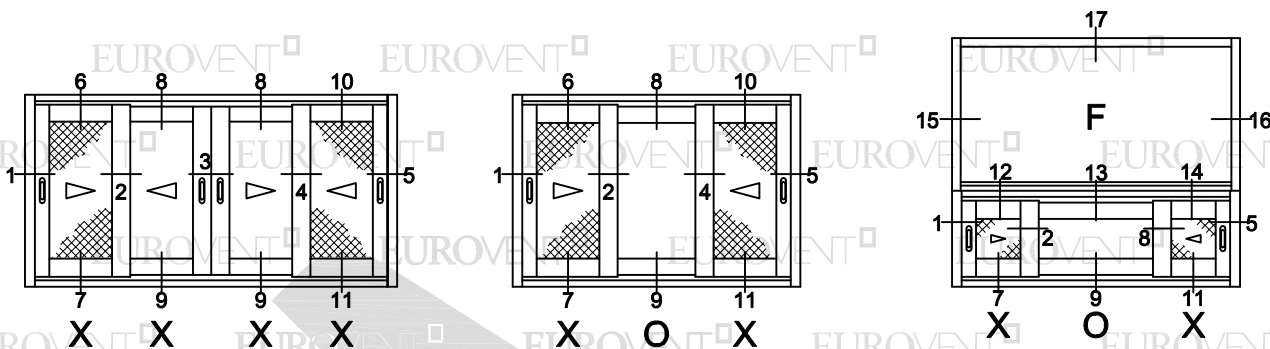
SECCIÓN 2

SECCIÓN 3

EUROVENT[®] VENTANAS CORREDIZA SERIE 70 - CORTES SECCIONALES

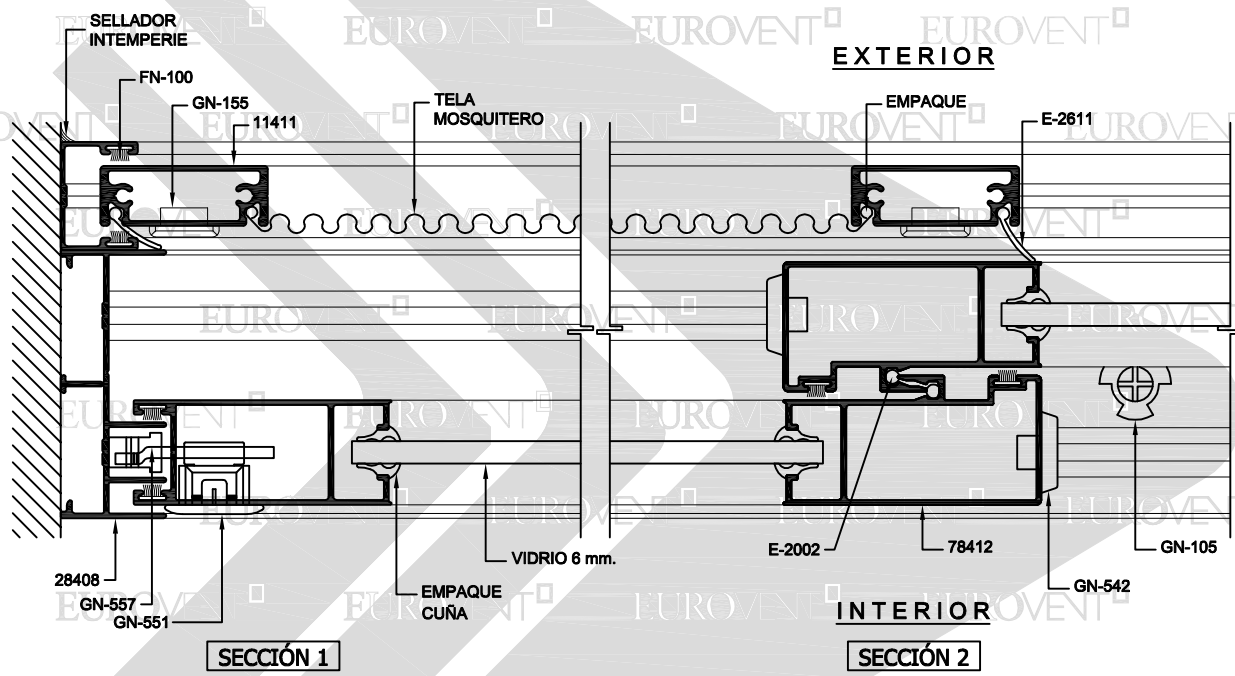


S70
CORREDIZA



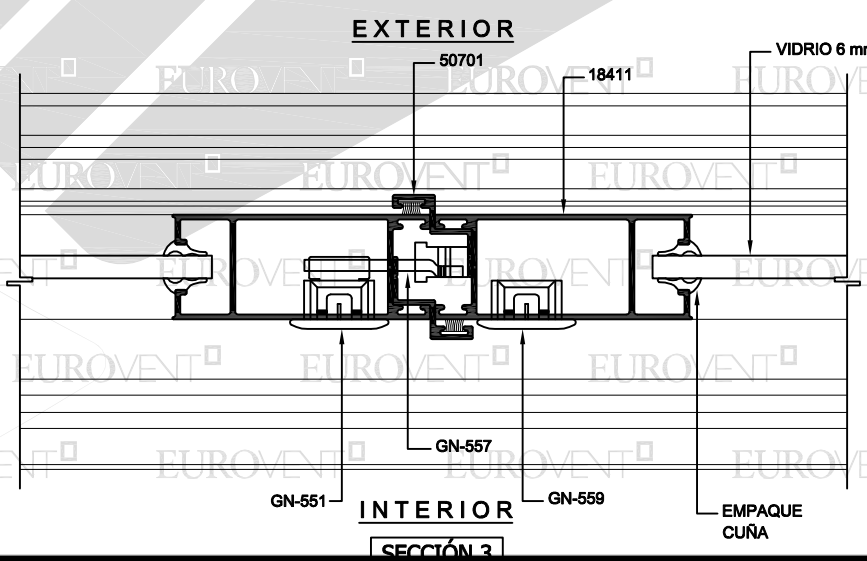
SIN ESCALA

CLASSIC
SERIE
S70
CORREDIZA



SECCIÓN 1

SECCIÓN 2



SECCIÓN 3

EUROVENT[®] VENTANAS CORREDIZA SERIE 70 - CORTES SECCIONALES

EUROVENT[®] EUROVENT[®] EUROVENT[®] EUROVENT[®] EUROVENT[®]

EUROVENT[®] EUROVENT[®] EUROVENT[®] EUROVENT[®]

EUROVENT[®] EUROVENT[®] EUROVENT[®] EUROVENT[®] EUROVENT[®]

EUROVENT[®] EUROVENT[®] EUROVENT[®] EUROVENT[®]

EUROVENT[®] EUROVENT[®] EUROVENT[®] EUROVENT[®]

EUROVENT[®] EUROVENT[®] EUROVENT[®] EUROVENT[®]

EUROVENT[®] EUROVENT[®] EUROVENT[®] EUROVENT[®]

EUROVENT[®] EUROVENT[®] EUROVENT[®] EUROVENT[®]

EUROVENT[®] EUROVENT[®] EUROVENT[®] EUROVENT[®]

EUROVENT[®] EUROVENT[®] EUROVENT[®] EUROVENT[®]

EUROVENT[®] EUROVENT[®] EUROVENT[®] EUROVENT[®]

EUROVENT[®] EUROVENT[®] EUROVENT[®] EUROVENT[®]

EUROVENT[®] EUROVENT[®] EUROVENT[®] EUROVENT[®]

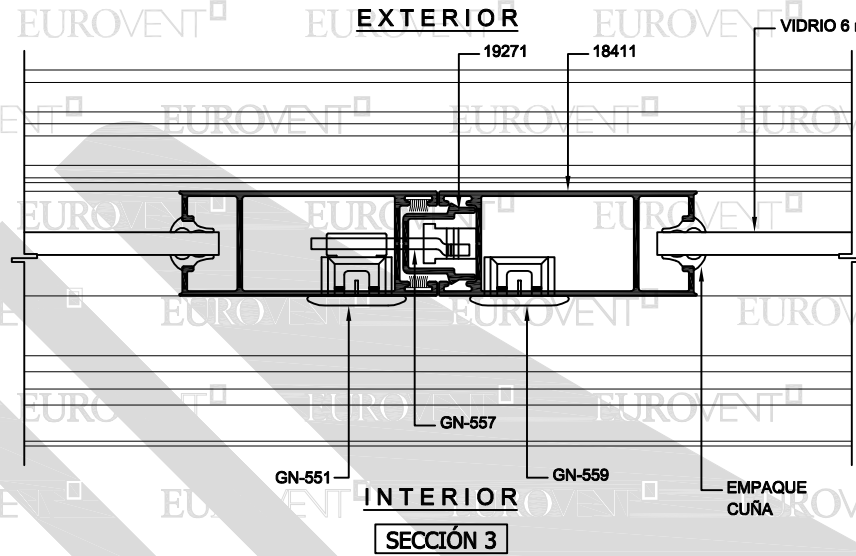
EUROVENT[®] EUROVENT[®] EUROVENT[®] EUROVENT[®]

EUROVENT[®] EUROVENT[®] EUROVENT[®] EUROVENT[®]

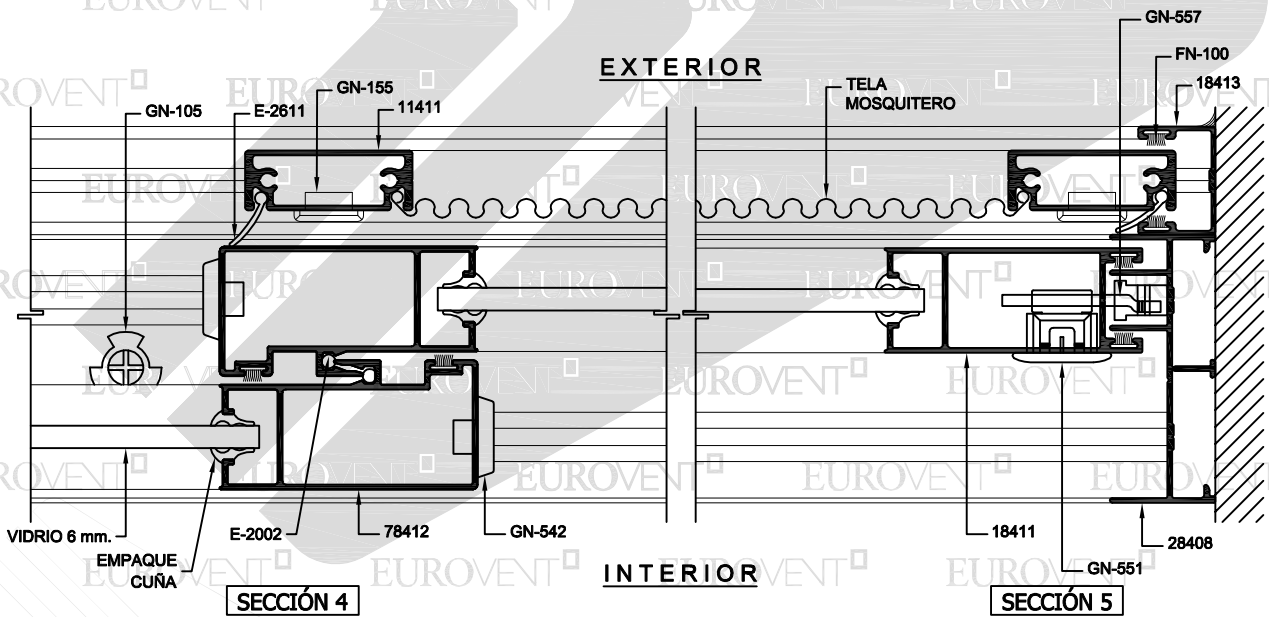
EUROVENT[®] EUROVENT[®] EUROVENT[®] EUROVENT[®]

EUROVENT[®] EUROVENT[®] EUROVENT[®] EUROVENT[®]

EUROVENT[®] EUROVENT[®] EUROVENT[®] EUROVENT[®]



SECCIÓN 3

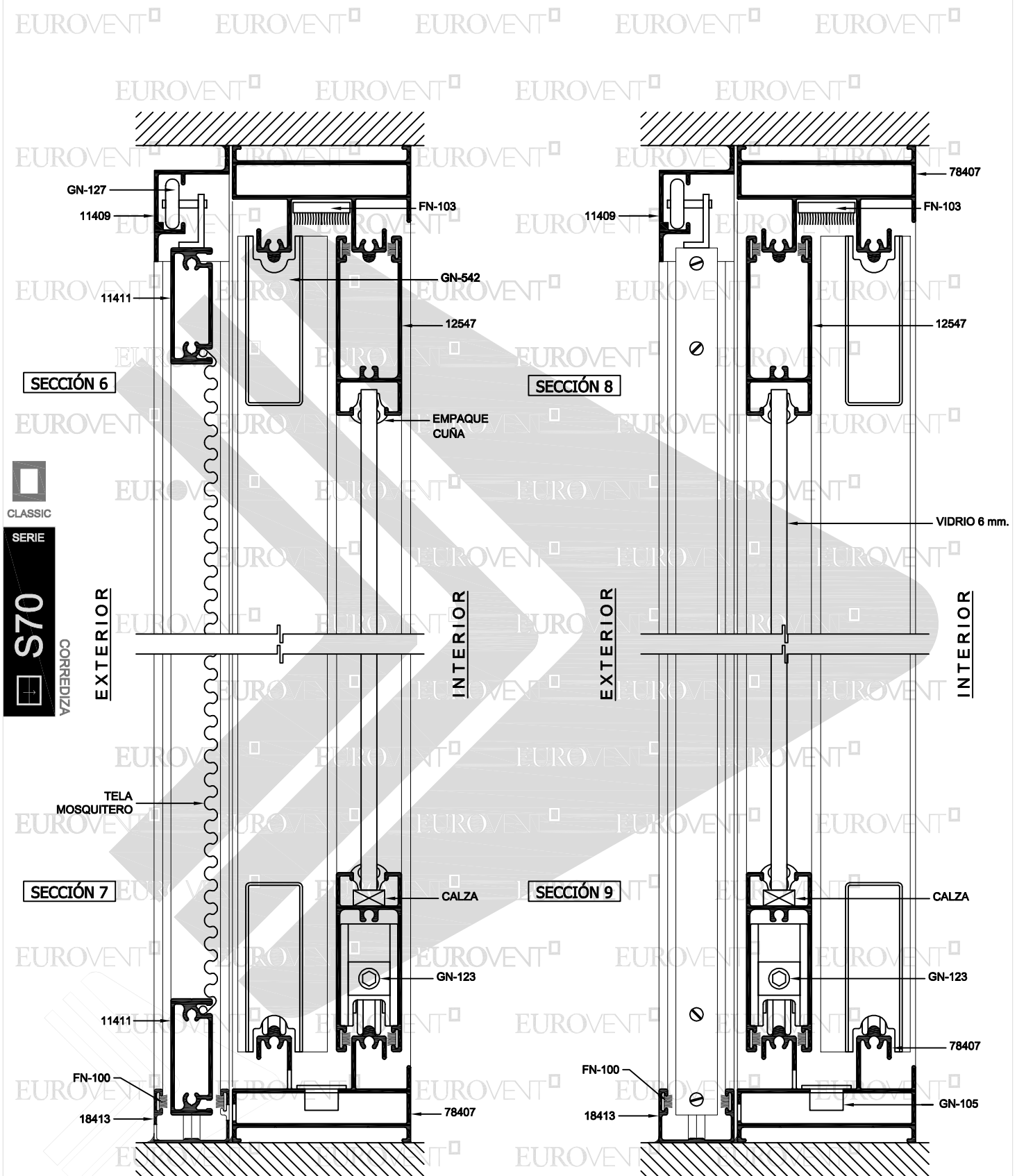


SECCIÓN 4

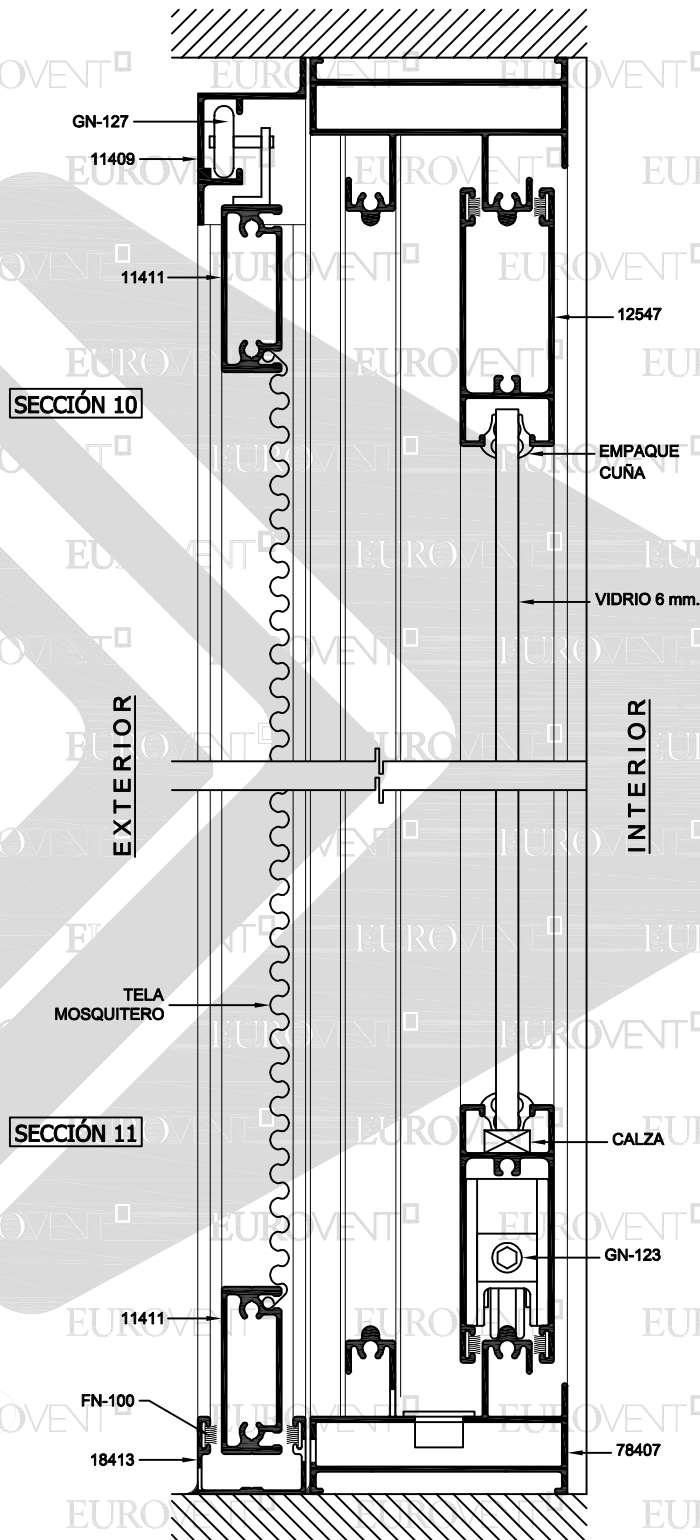
SECCIÓN 5

CLASSIC
SERIE
S70
CORREDIZA

VENTANAS CORREDIZA SERIE 70 - CORTES SECCIONALES EUROVENT

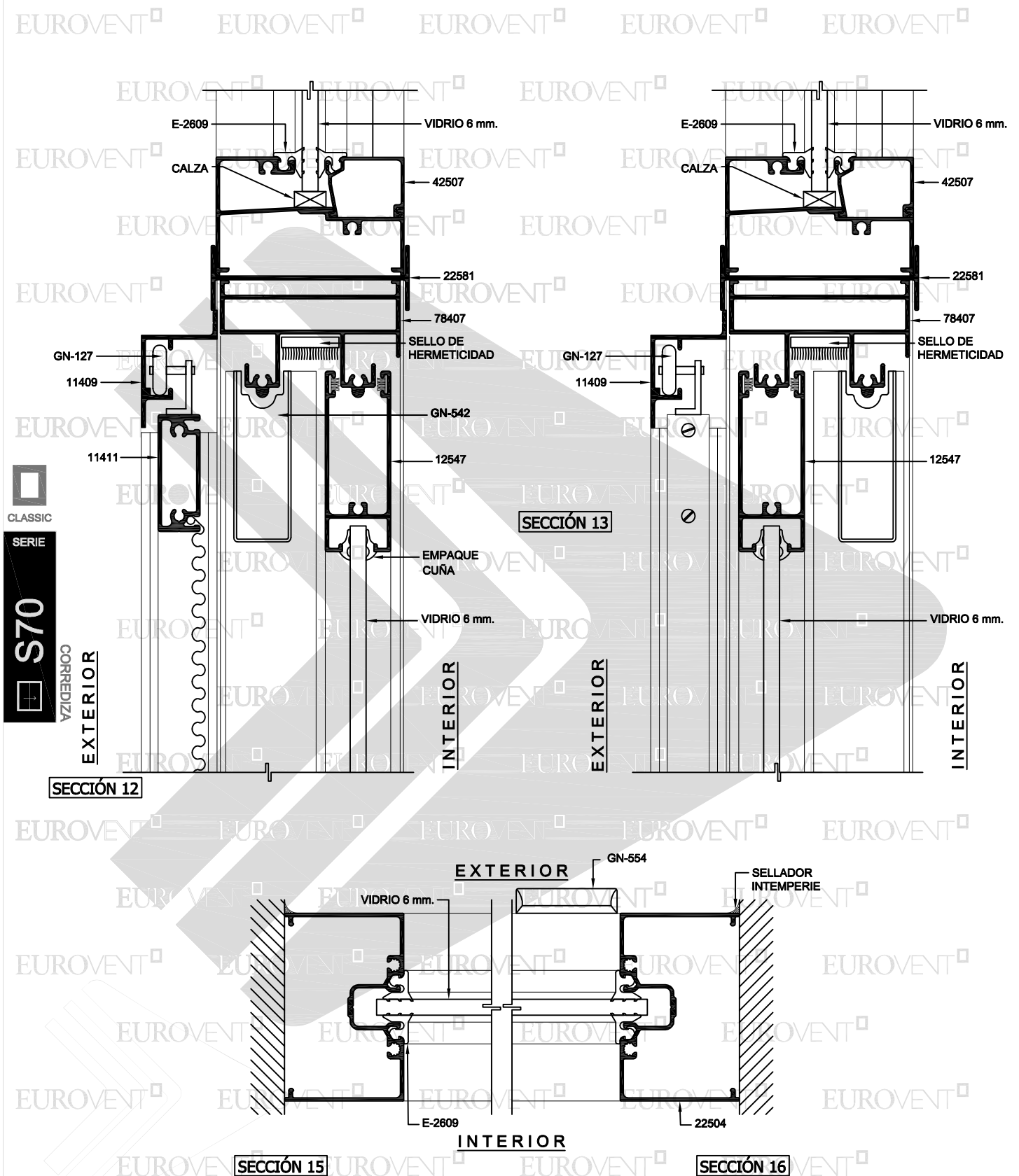


EUROVENT² VENTANAS CORREDIZA SERIE 70 - CORTES SECCIONALES

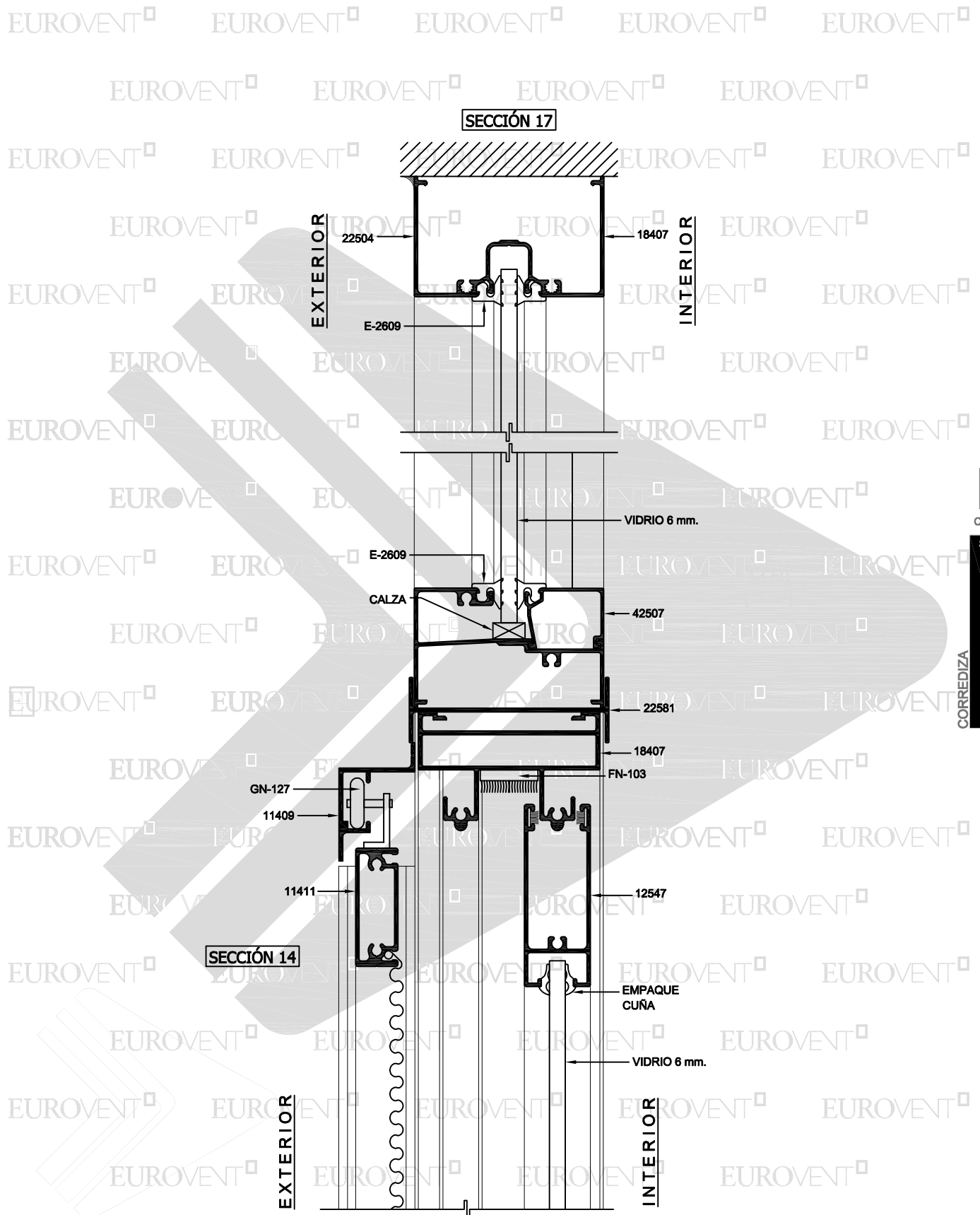


CLASSIC
SERIE
S70
CORREDIZA

VENTANAS CORREDIZA SERIE 70 - CORTES SECCIONALES EUROVENT



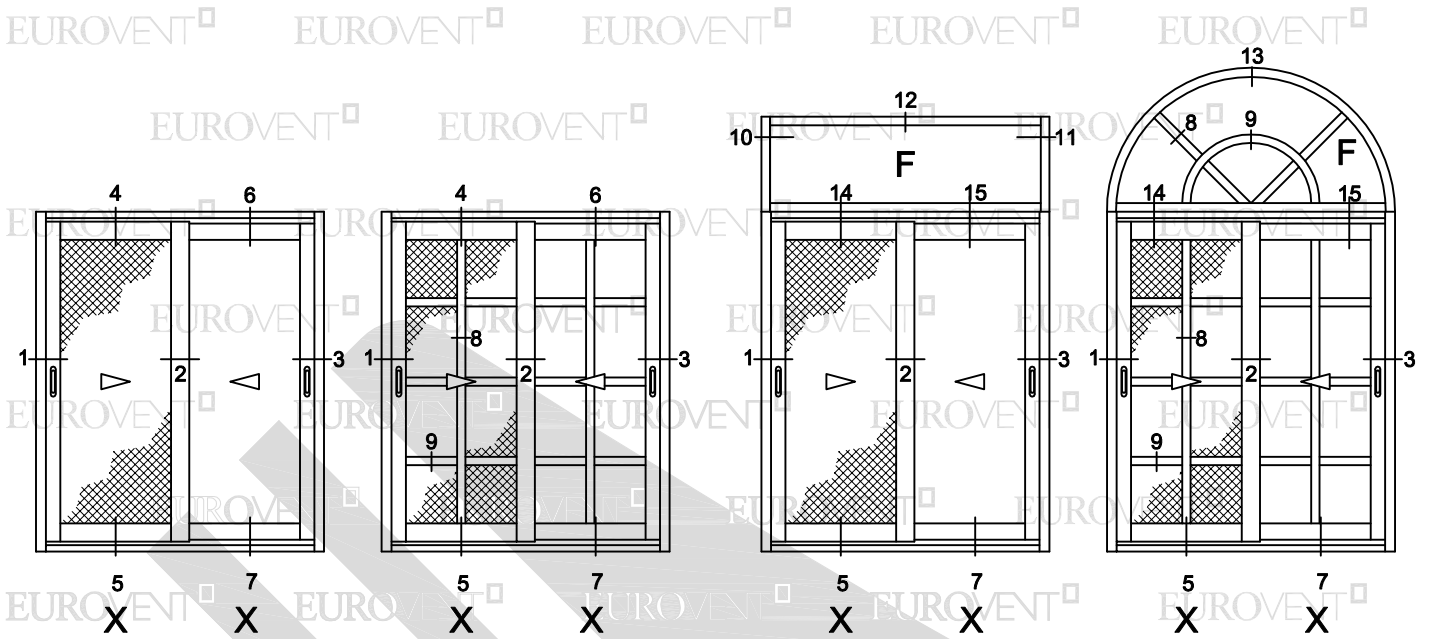
EUROVENT² VENTANAS CORREDIZA SERIE 70 - CORTES SECCIONALES



CLASSIC
SERIE
S70
CORREDIZA

PUERTA CORREDIZA SERIE 70 - ELEVACIONES TIPO

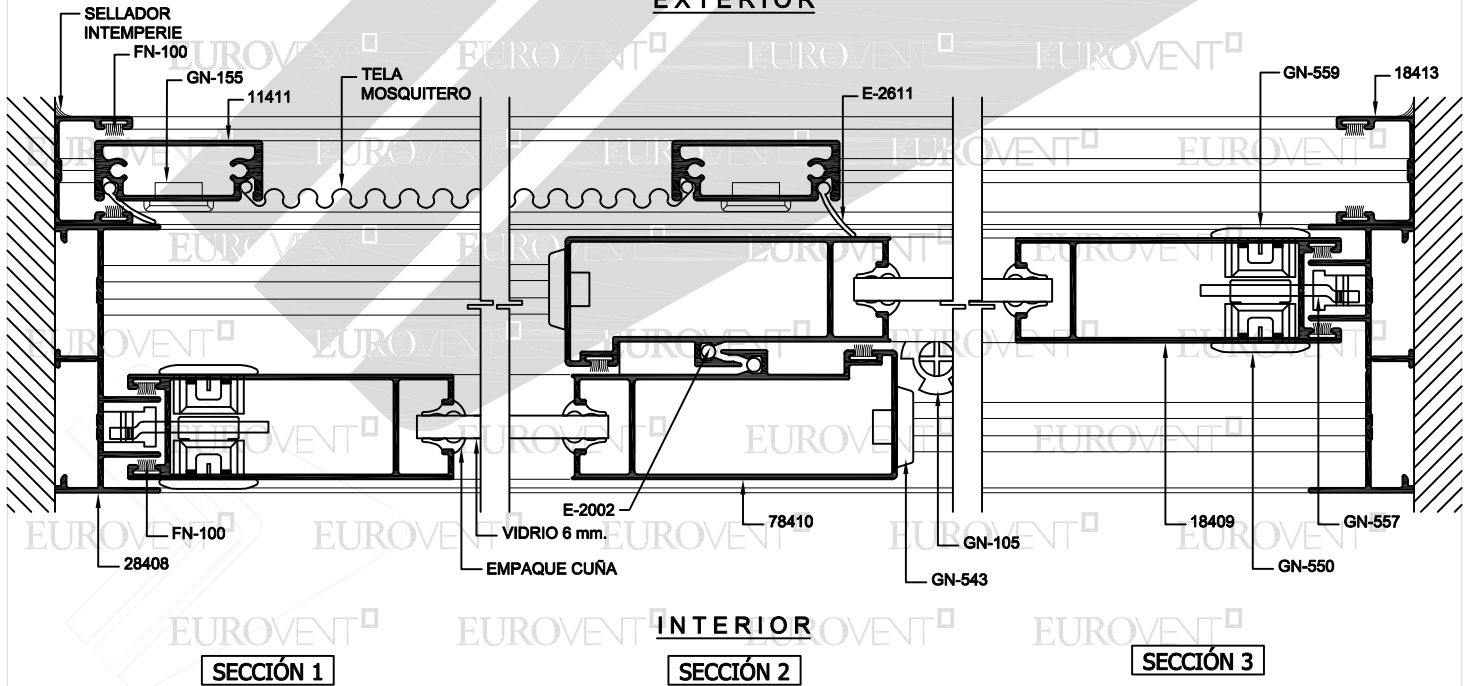
EUROVENT[®]



SIN ESCALA

CLASSIC
SERIE
S70
CORREDIZA

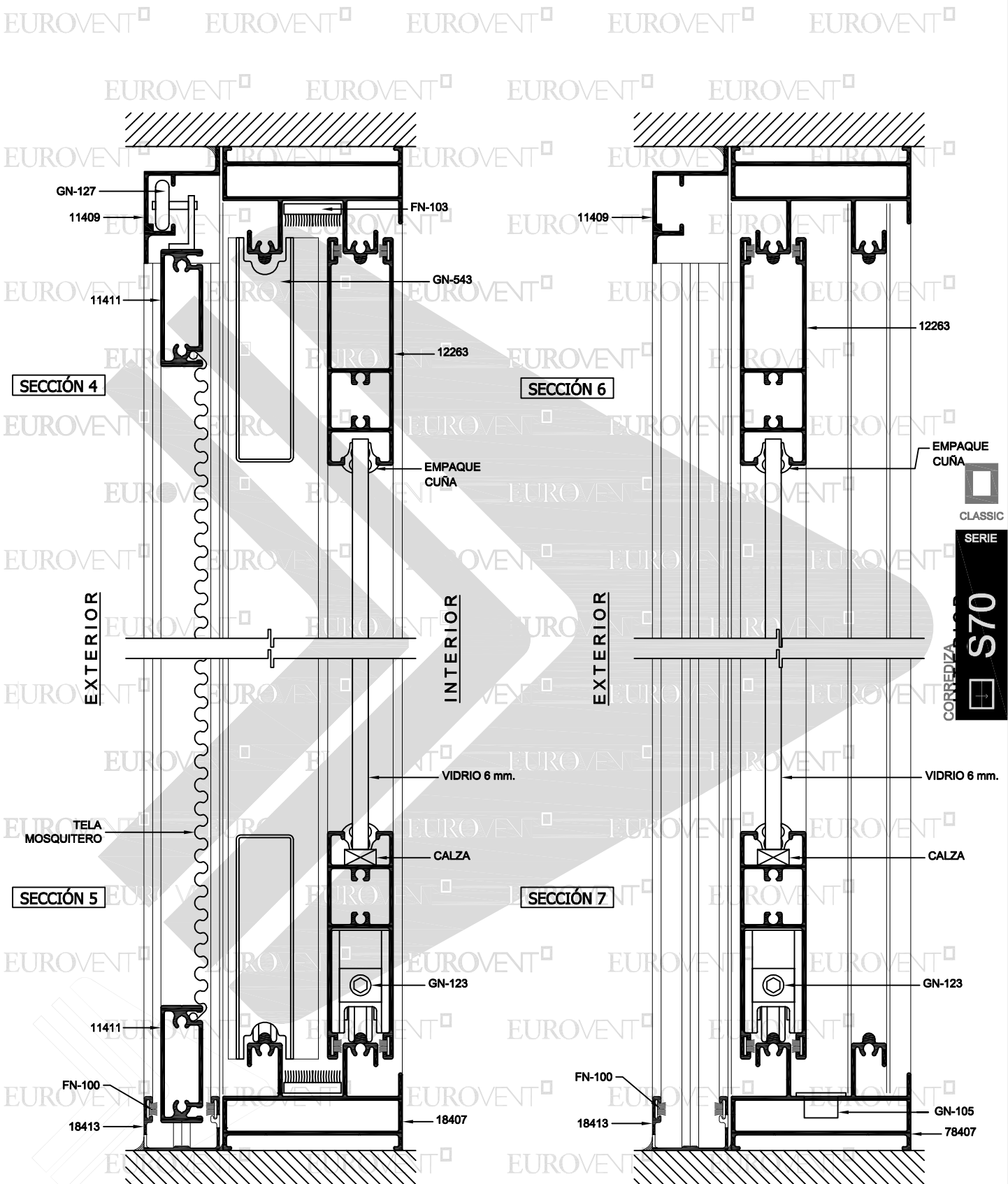
EXTERIOR

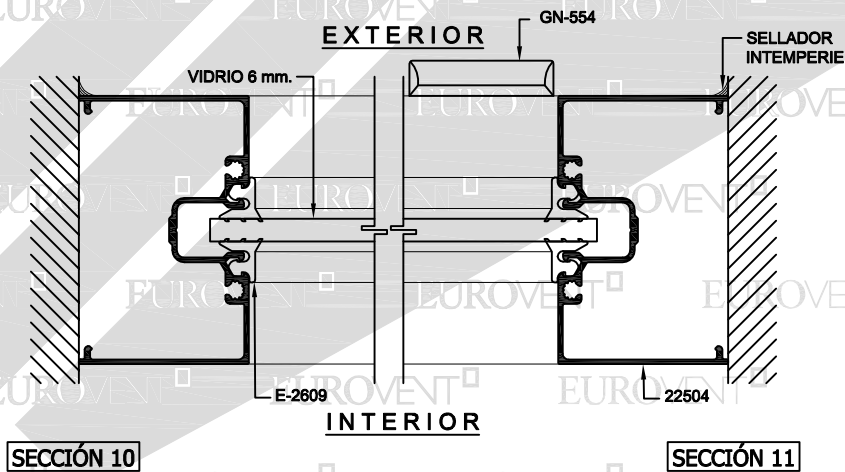
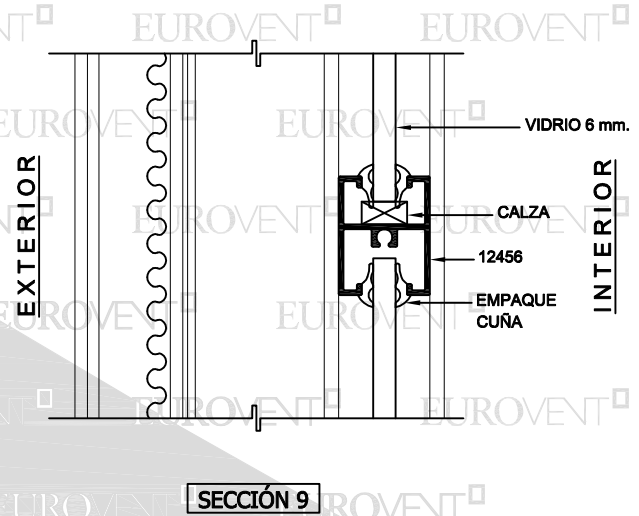
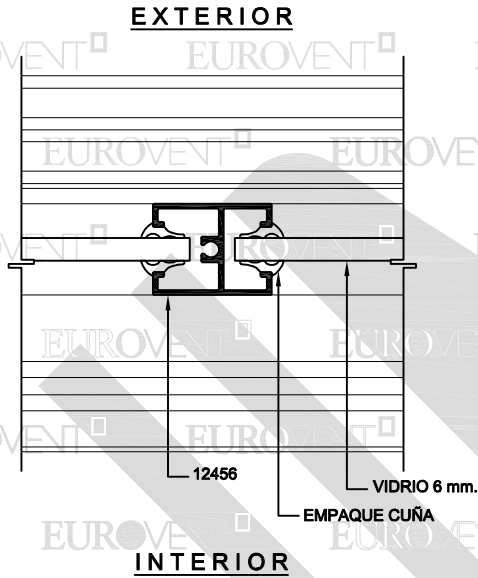


SECCIÓN 1

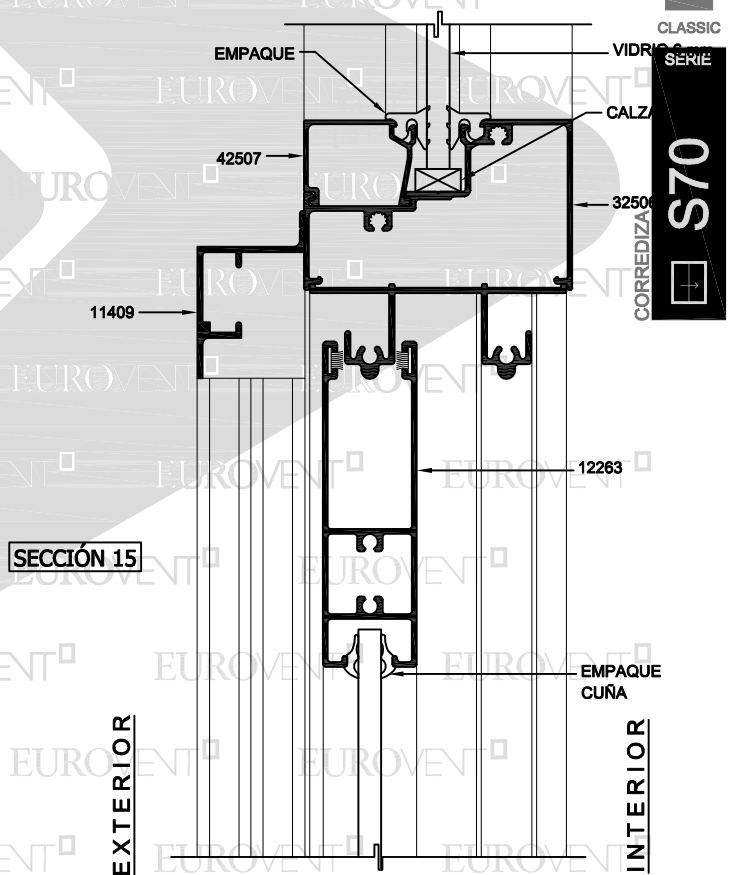
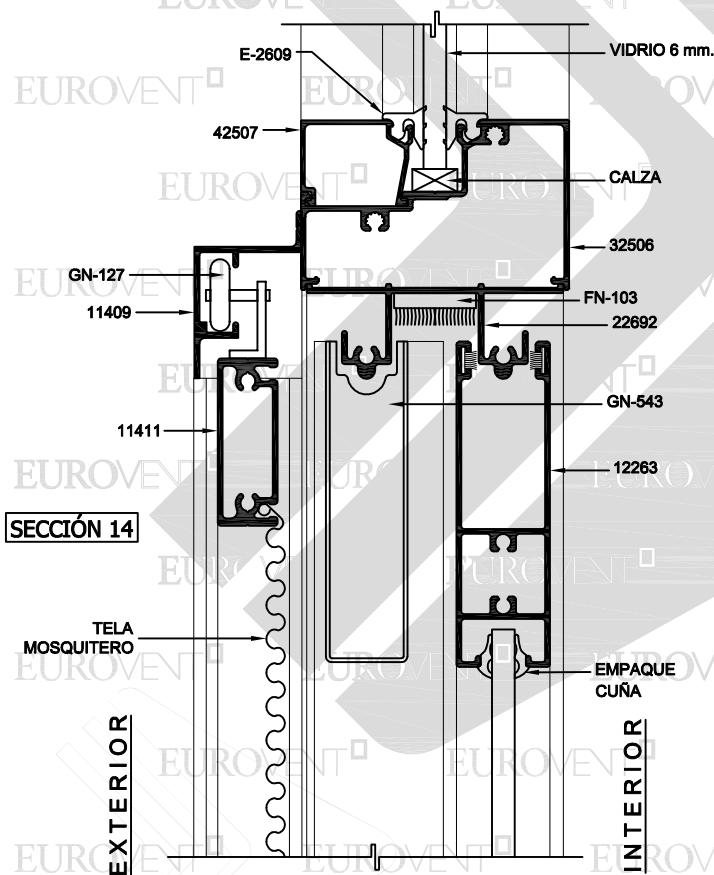
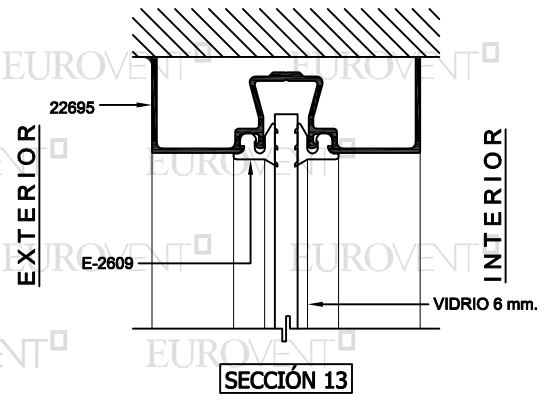
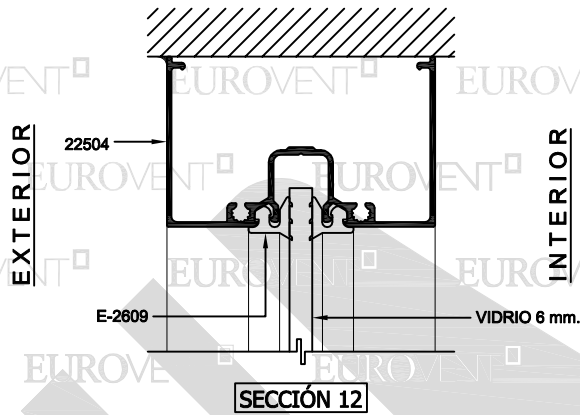
SECCIÓN 2

SECCIÓN 3





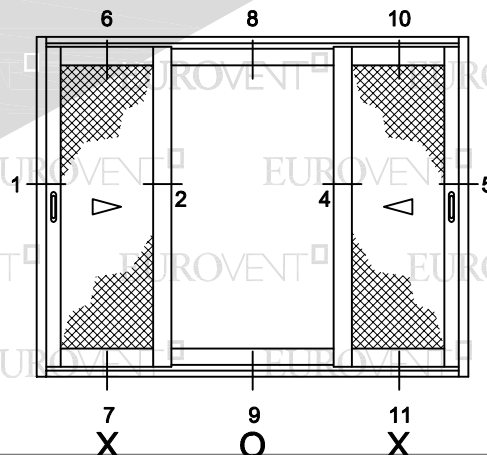
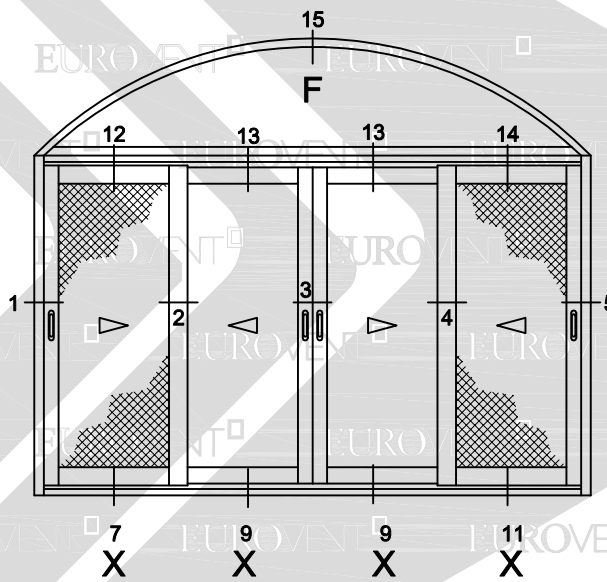
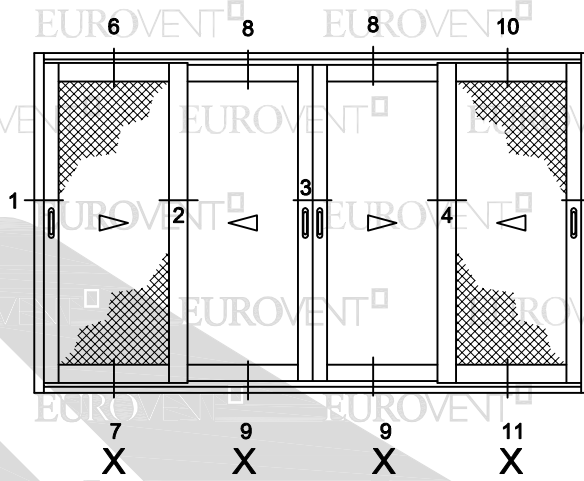
CLASSIC
SERIE
S70
CORREDIZA



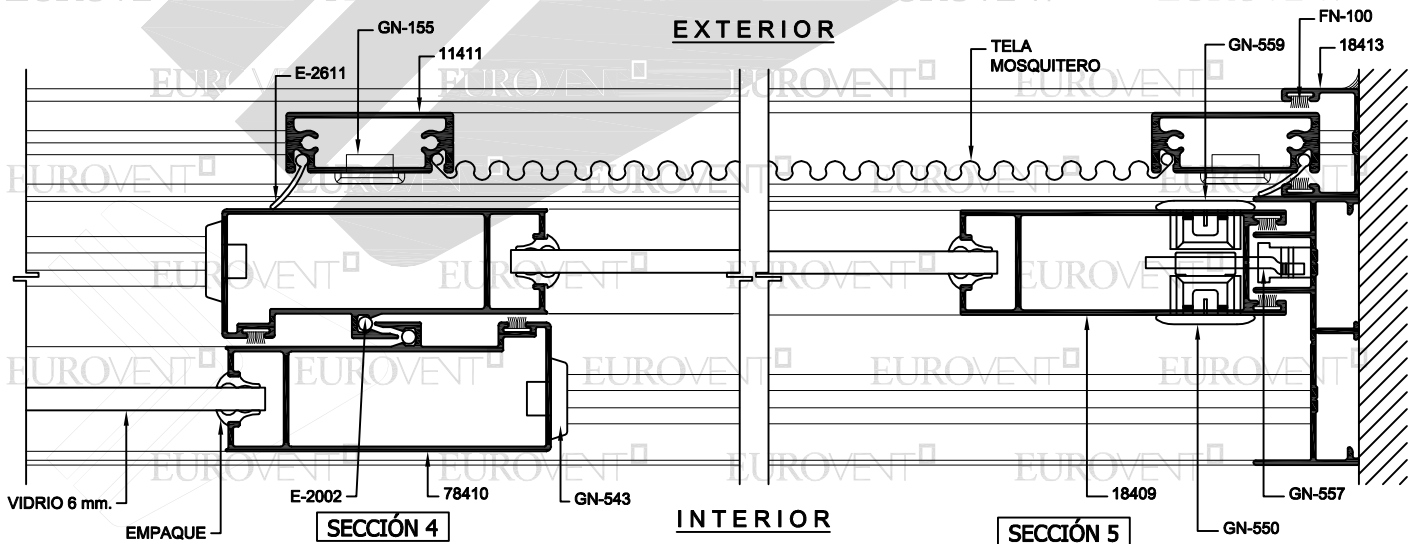
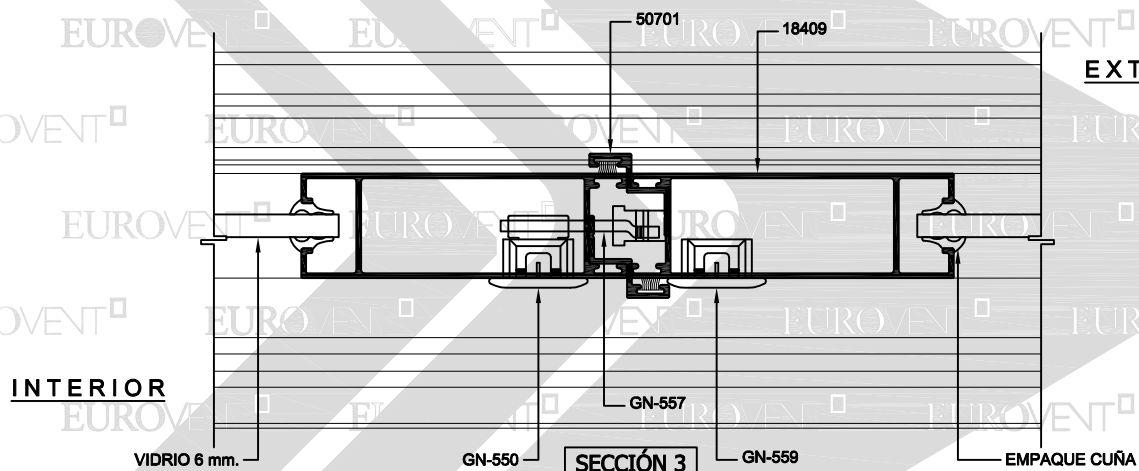
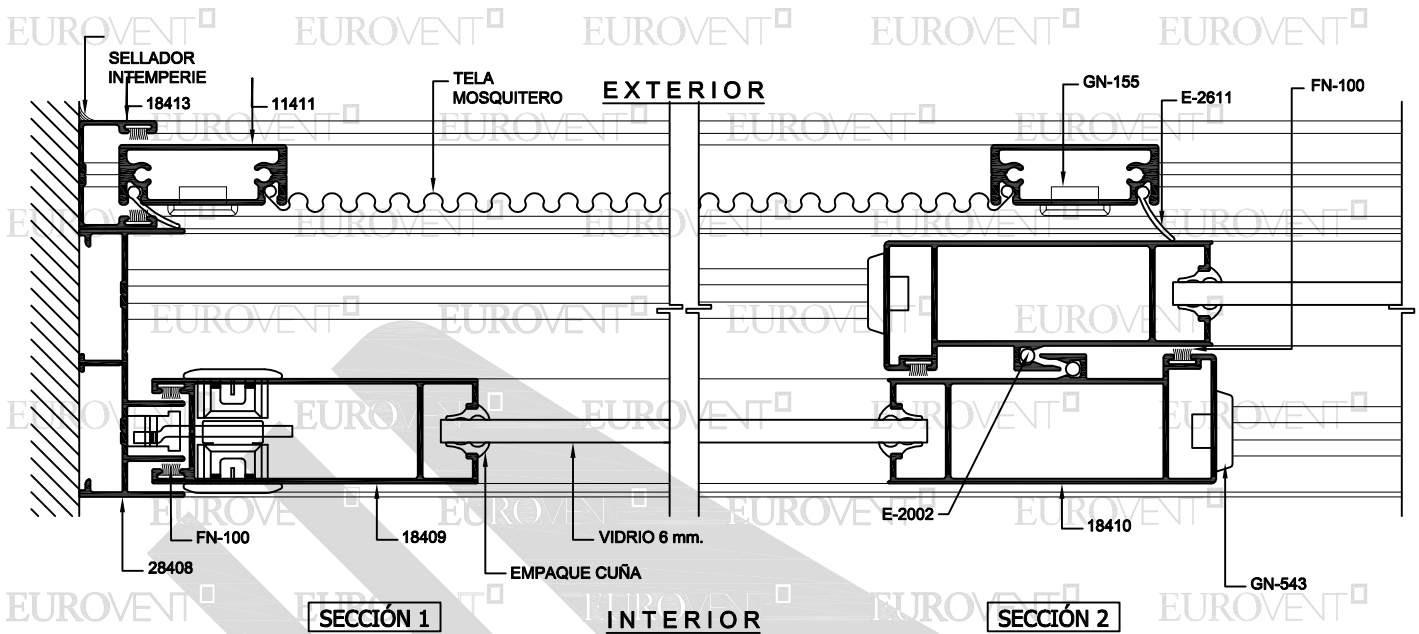
CLASSIC
SERIE

S70

CORREDIZA



CLASSIC
SERIE
S70
CORREDIZA



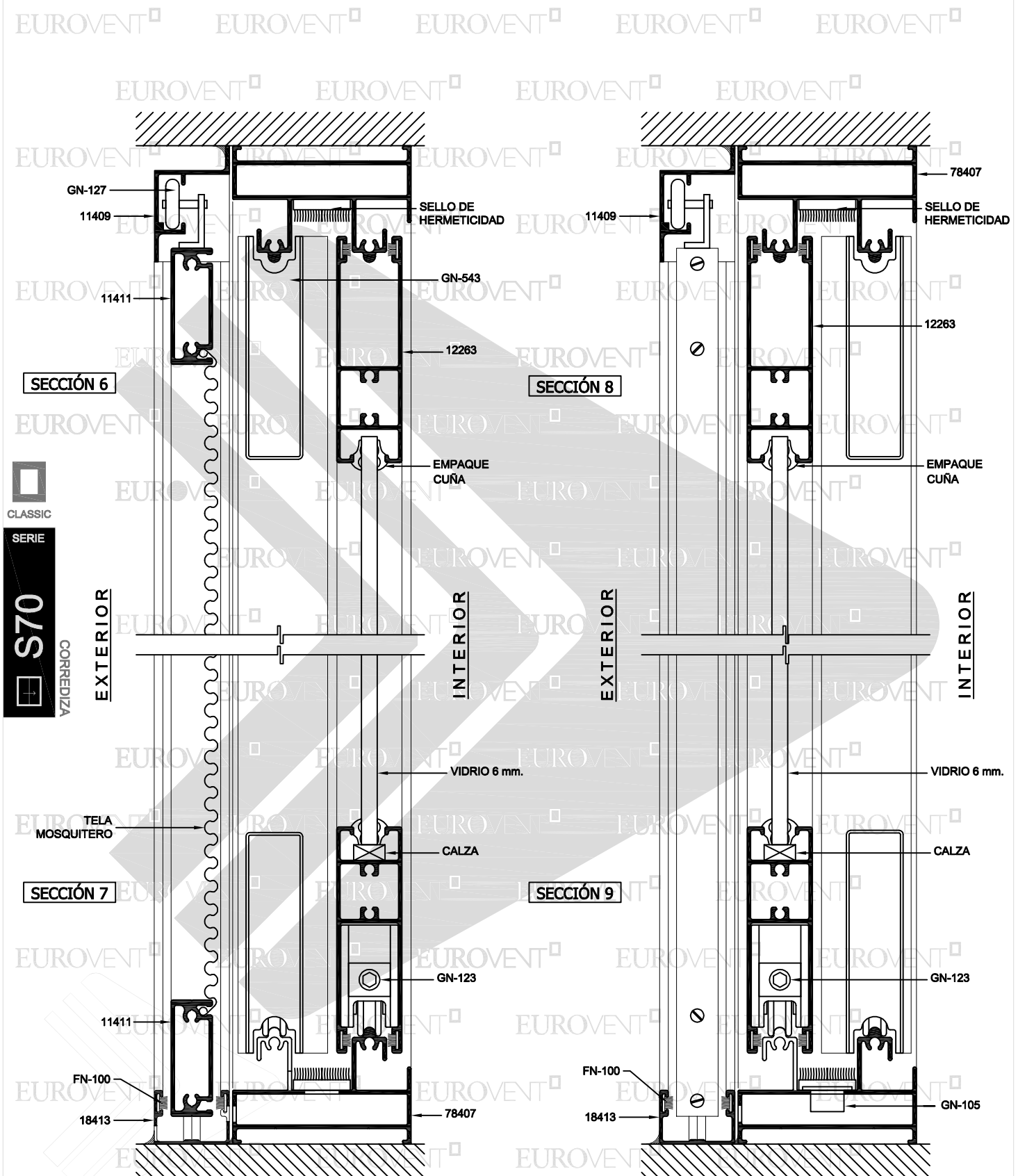
CLASSIC

SERIE

S70

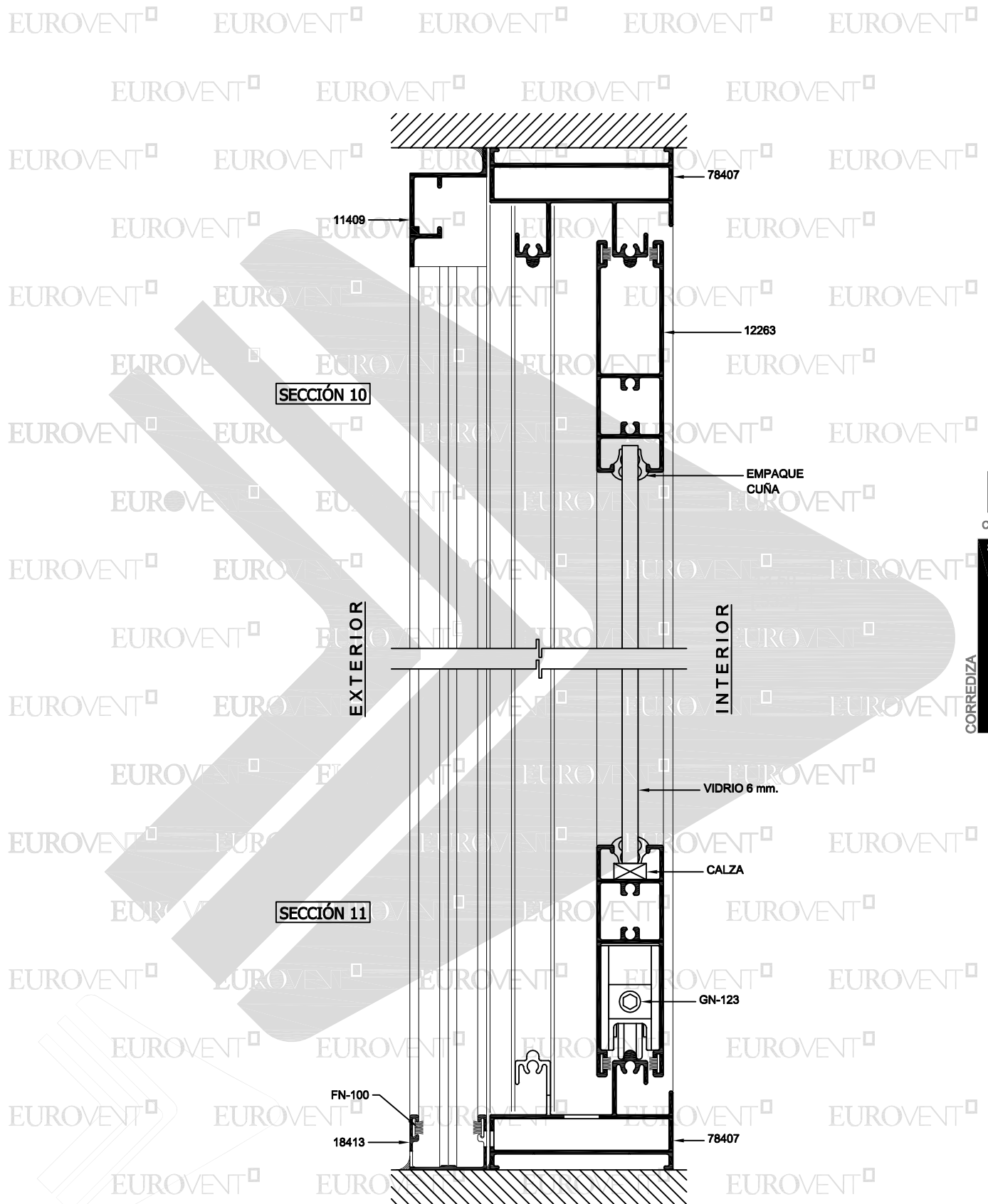
CORREDIZA

PUERTA CORREDIZA SERIE 70 - CORTES SECCIONALES EUROVENT[®]



CLASSIC
SERIE
S70
CORREDIZA

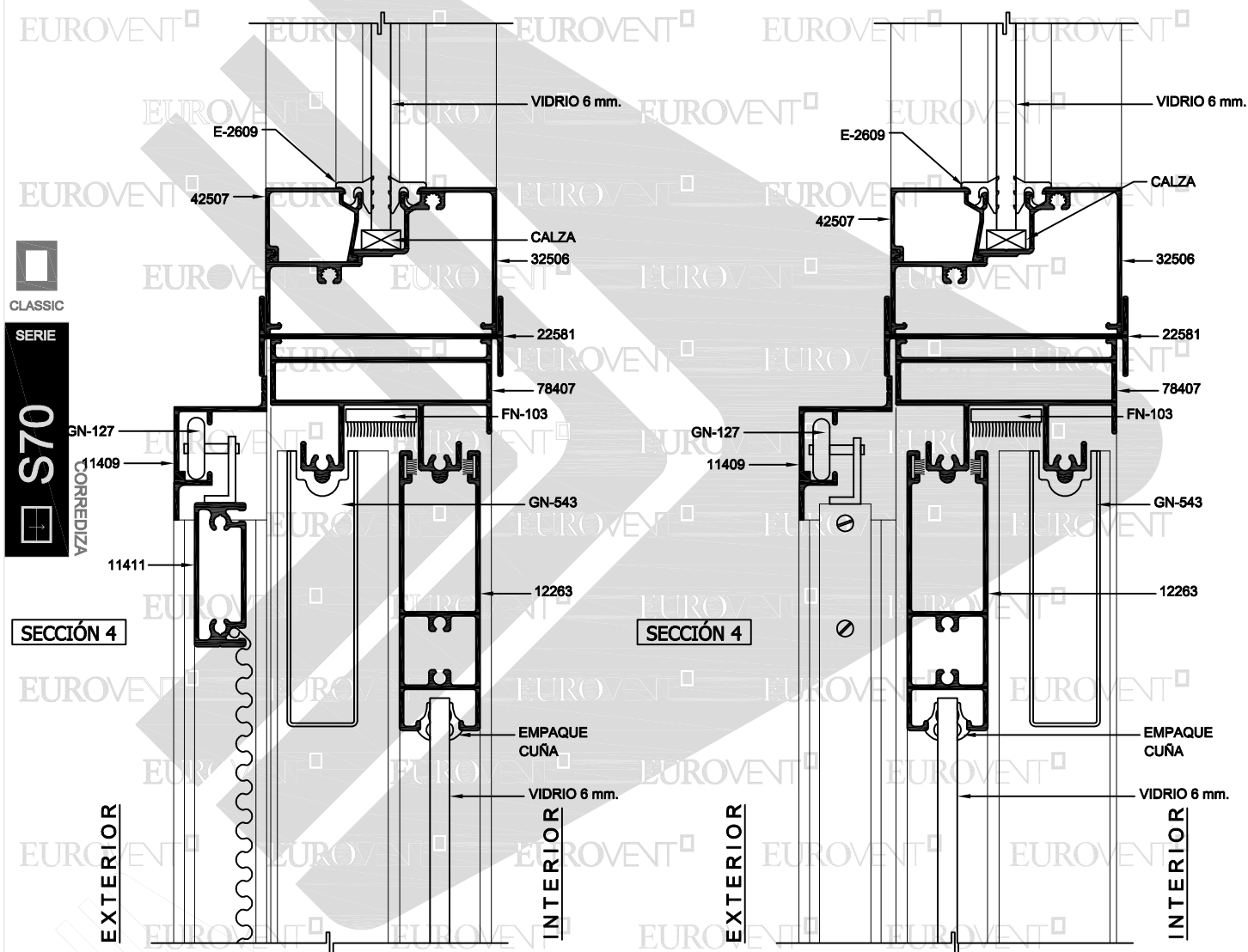
EUROVENT[®] PUERTA CORREDIZA SERIE 70 - CORTES SECCIONALES



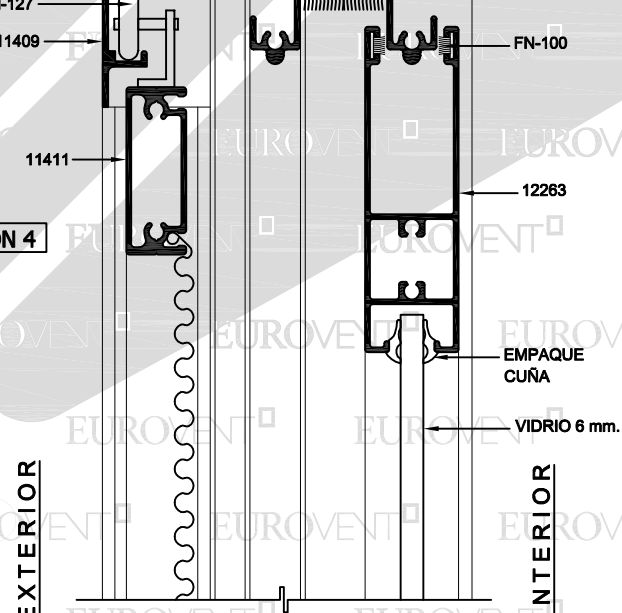
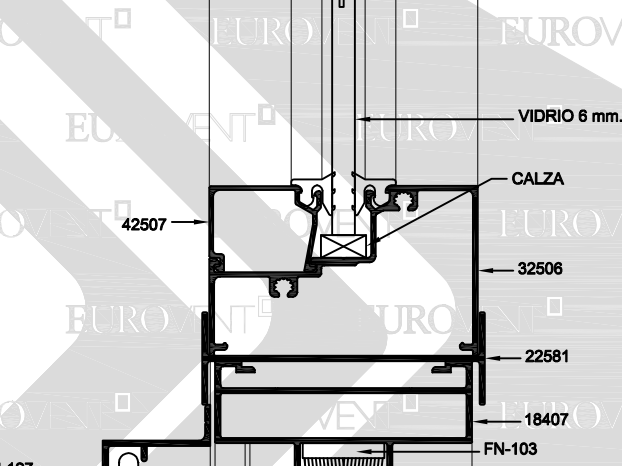
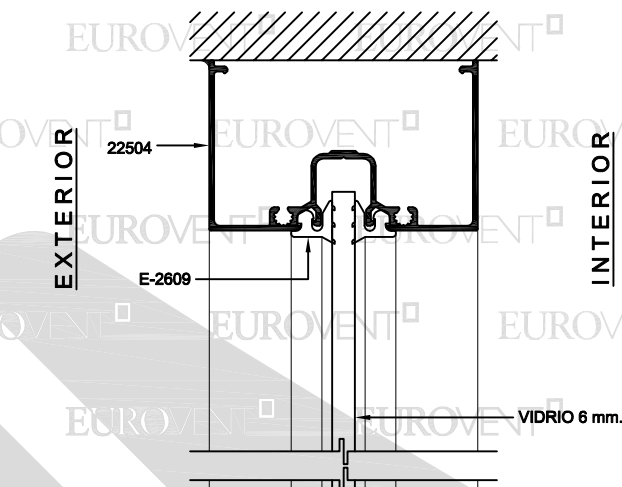
CLASSIC
SERIE

S70

CORREDIZA



SECCIÓN 15



SECCIÓN 4

CLASSIC
SERIE
S70
CORREDIZA

PUERTA CORREDIZA SERIE 70 - ELEVACIONES Y CORTES EUROVENT[®]

EUROVENT[®] EUROVENT[®] EUROVENT[®] EUROVENT[®] EUROVENT[®]

EUROVENT[®] EUROVENT[®] EUROVENT[®] EUROVENT[®] EUROVENT[®]

EUROVENT[®] EUROVENT[®] EUROVENT[®] EUROVENT[®] EUROVENT[®]

EUROVENT[®] EUROVENT[®] EUROVENT[®] EUROVENT[®] EUROVENT[®]

EUROVENT[®] EUROVENT[®] EUROVENT[®] EUROVENT[®] EUROVENT[®]

EUROVENT[®] EUROVENT[®] EUROVENT[®] EUROVENT[®] EUROVENT[®]

EUROVENT[®] EUROVENT[®] EUROVENT[®] EUROVENT[®] EUROVENT[®]

EUROVENT[®] EUROVENT[®] EUROVENT[®] EUROVENT[®] EUROVENT[®]

EUROVENT[®] EUROVENT[®] EUROVENT[®] EUROVENT[®] EUROVENT[®]

EUROVENT[®] EUROVENT[®] EUROVENT[®] EUROVENT[®] EUROVENT[®]

EUROVENT[®] EUROVENT[®] EUROVENT[®] EUROVENT[®] EUROVENT[®]

EUROVENT[®] EUROVENT[®] EUROVENT[®] EUROVENT[®] EUROVENT[®]

EUROVENT[®] EUROVENT[®] EUROVENT[®] EUROVENT[®] EUROVENT[®]

EUROVENT[®] EUROVENT[®] EUROVENT[®] EUROVENT[®] EUROVENT[®]

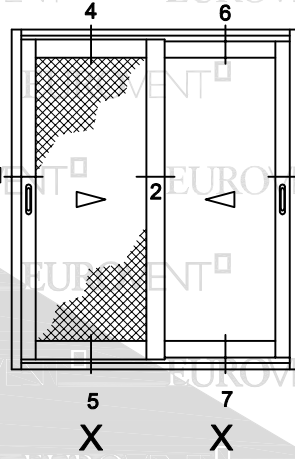
EUROVENT[®] EUROVENT[®] EUROVENT[®] EUROVENT[®] EUROVENT[®]

EUROVENT[®] EUROVENT[®] EUROVENT[®] EUROVENT[®] EUROVENT[®]

EUROVENT[®] EUROVENT[®] EUROVENT[®] EUROVENT[®] EUROVENT[®]

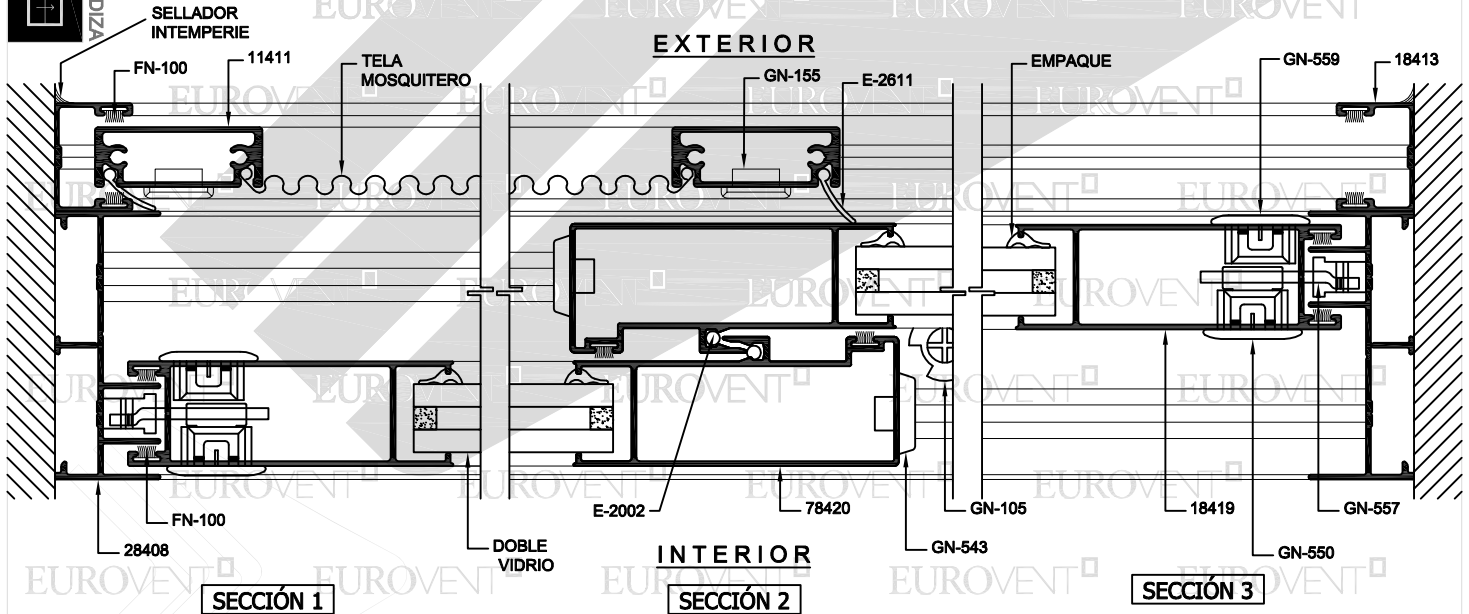
EUROVENT[®] EUROVENT[®] EUROVENT[®] EUROVENT[®] EUROVENT[®]

EUROVENT[®] EUROVENT[®] EUROVENT[®] EUROVENT[®] EUROVENT[®]

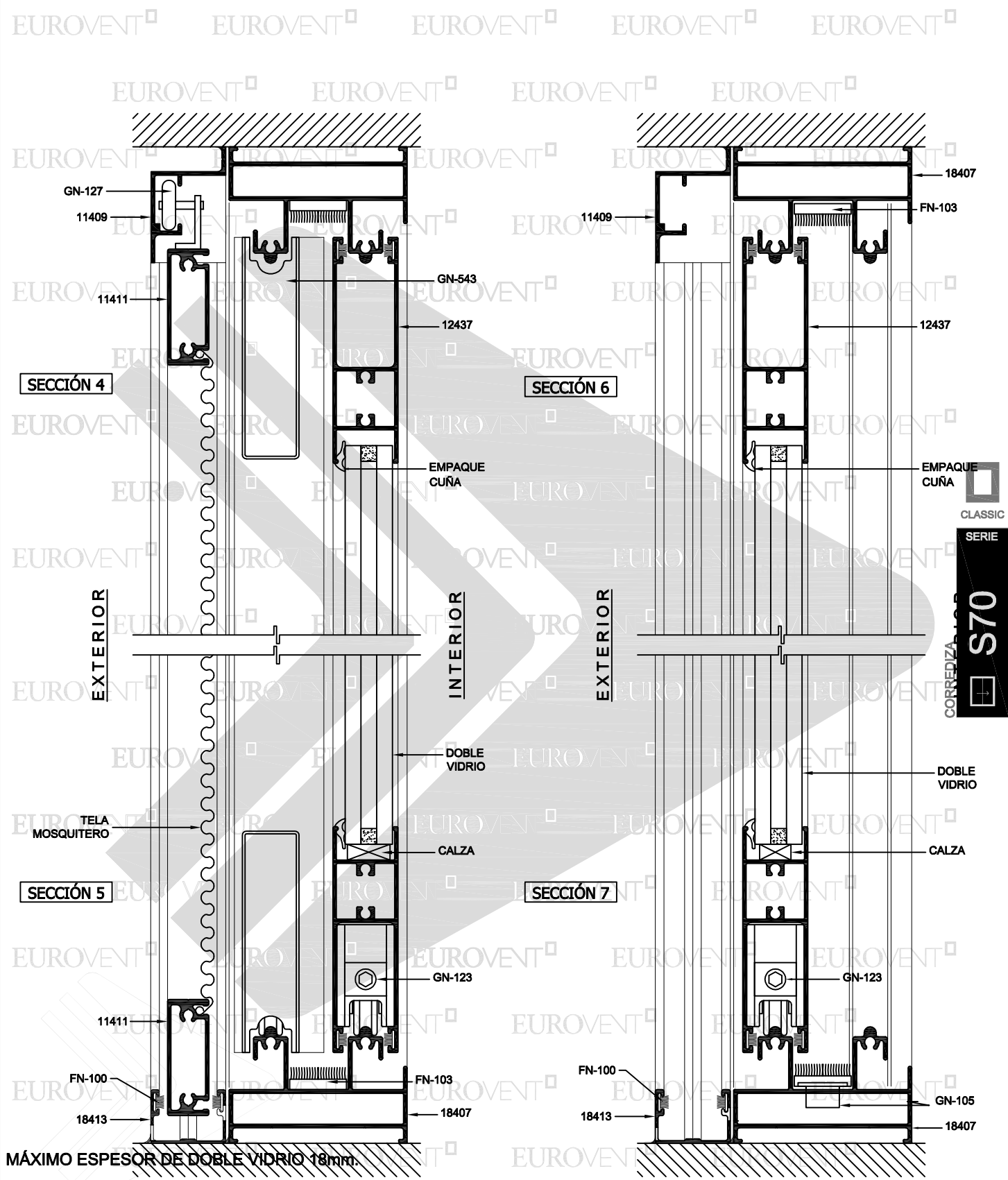


SIN ESCALA

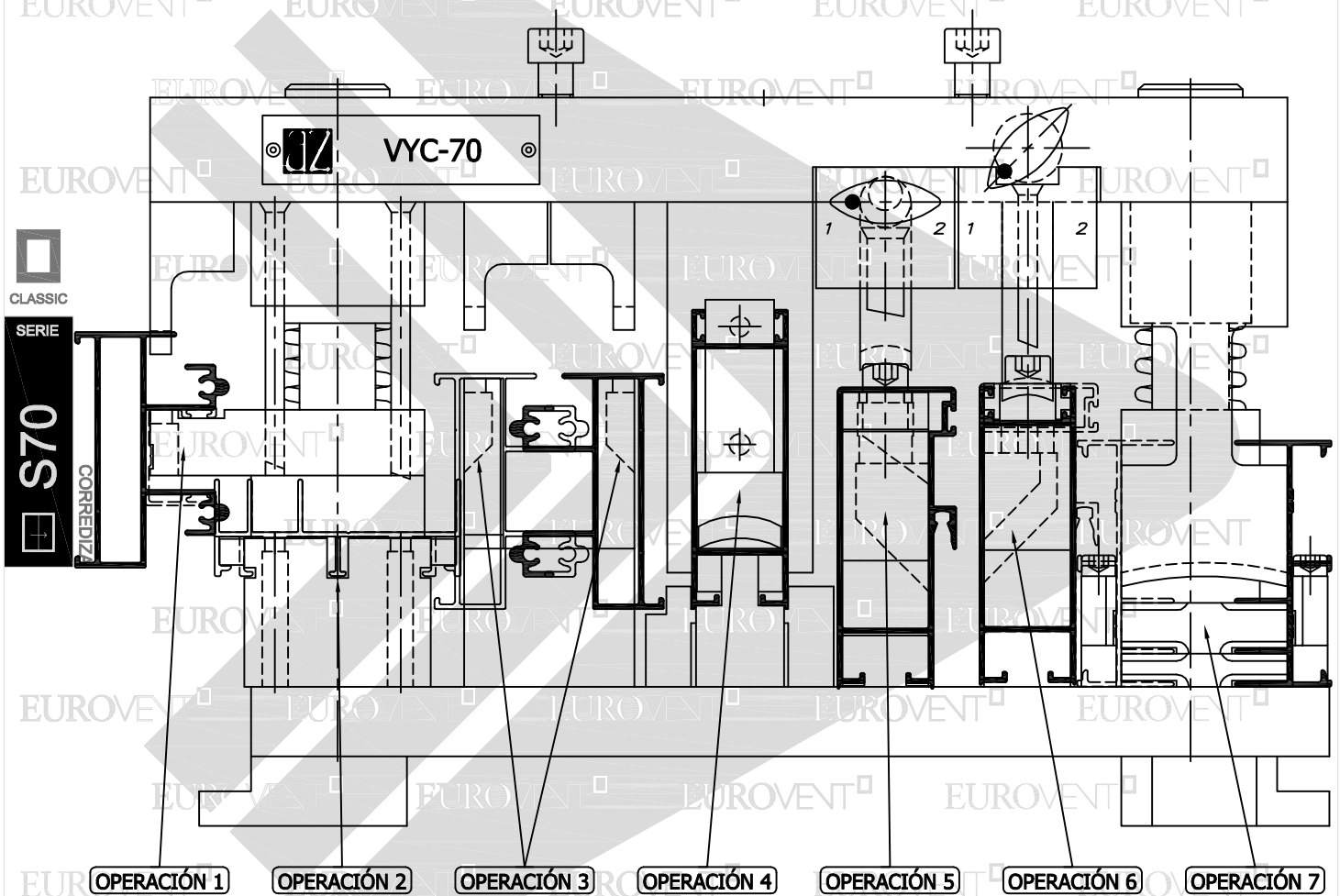
CLASSIC
SERIE
S70
CORREDIZA



MÁXIMO ESPESOR DE DOBLE VIDRIO 18mm.

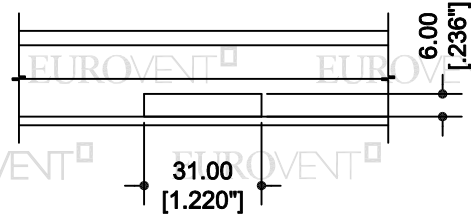
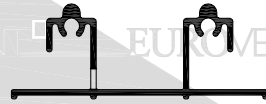
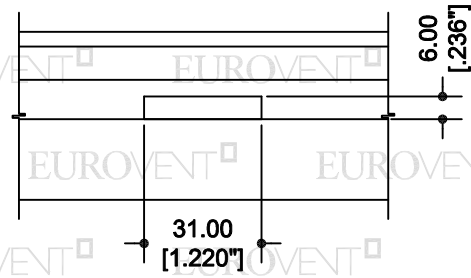
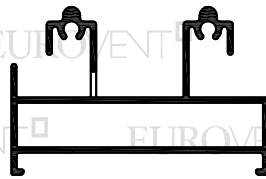


GN-506



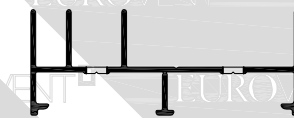
OPERACIÓN 1

78407 RIEL-CABEZAL
22692 RIEL-CABEZAL BAJO
DREN DE PISTA



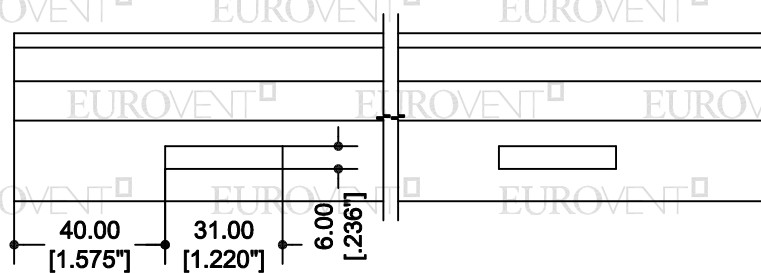
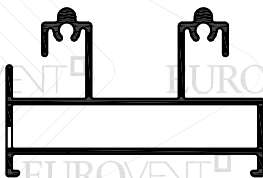
OPERACIÓN 2

28408 JAMBA
BARRENOS



OPERACIÓN 3

78407 RIEL-CABEZAL
DREN DE TUBULAR



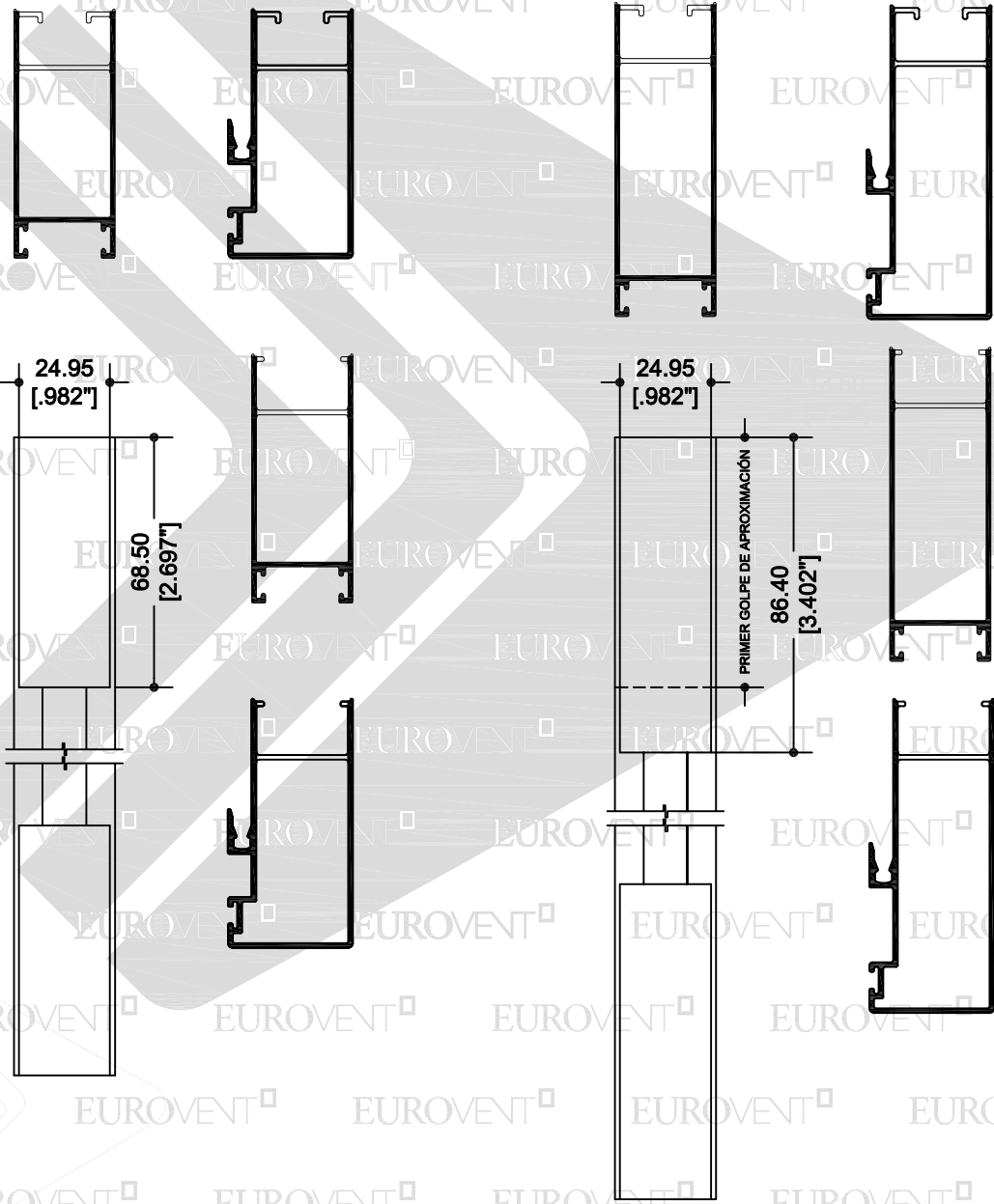
S70

CORREDIZA

OPERACIÓN 4

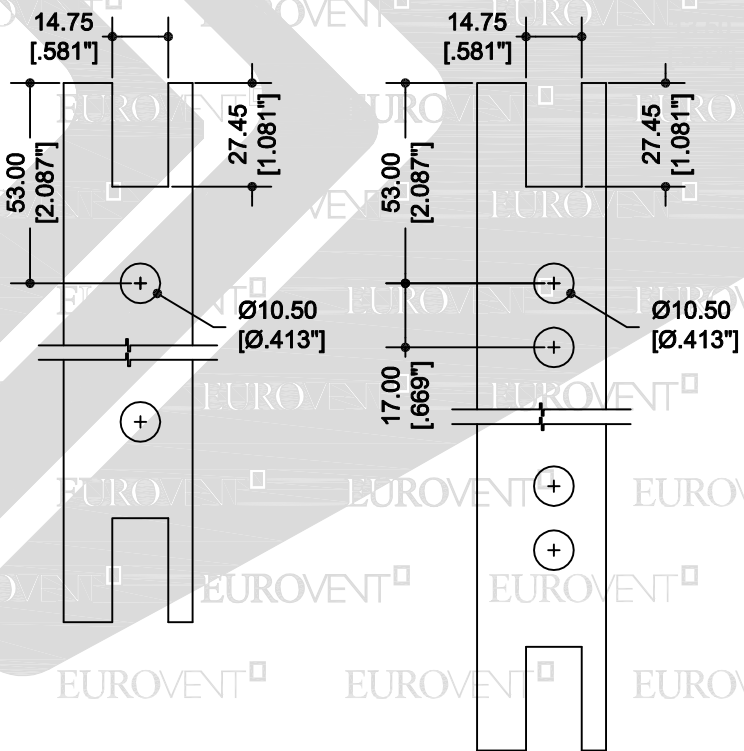
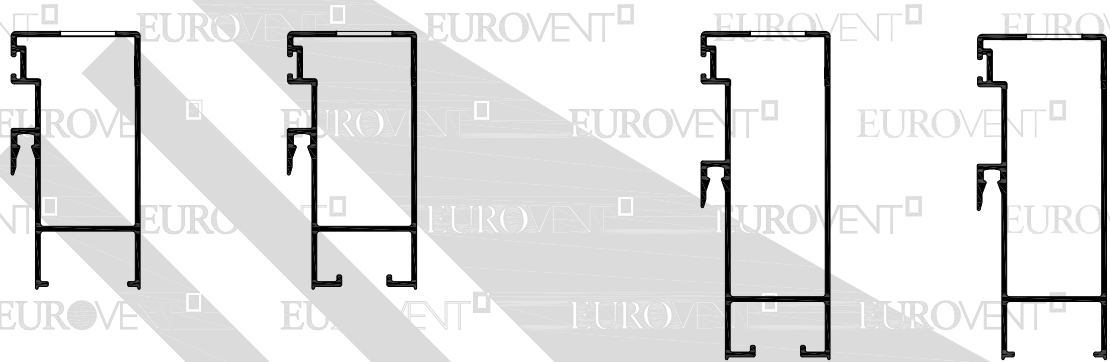
18411, 18409 CERCO
 18412, 18410 TRASLAPE
 18421, 18419 CERCO DOBLE VIDRIO
 18422, 18420 TRASLAPE DOBLE VIDRIO
 ENCASTRADO

CLASSIC
 SERIE
S70
 COREDIZA



OPERACIÓN 5

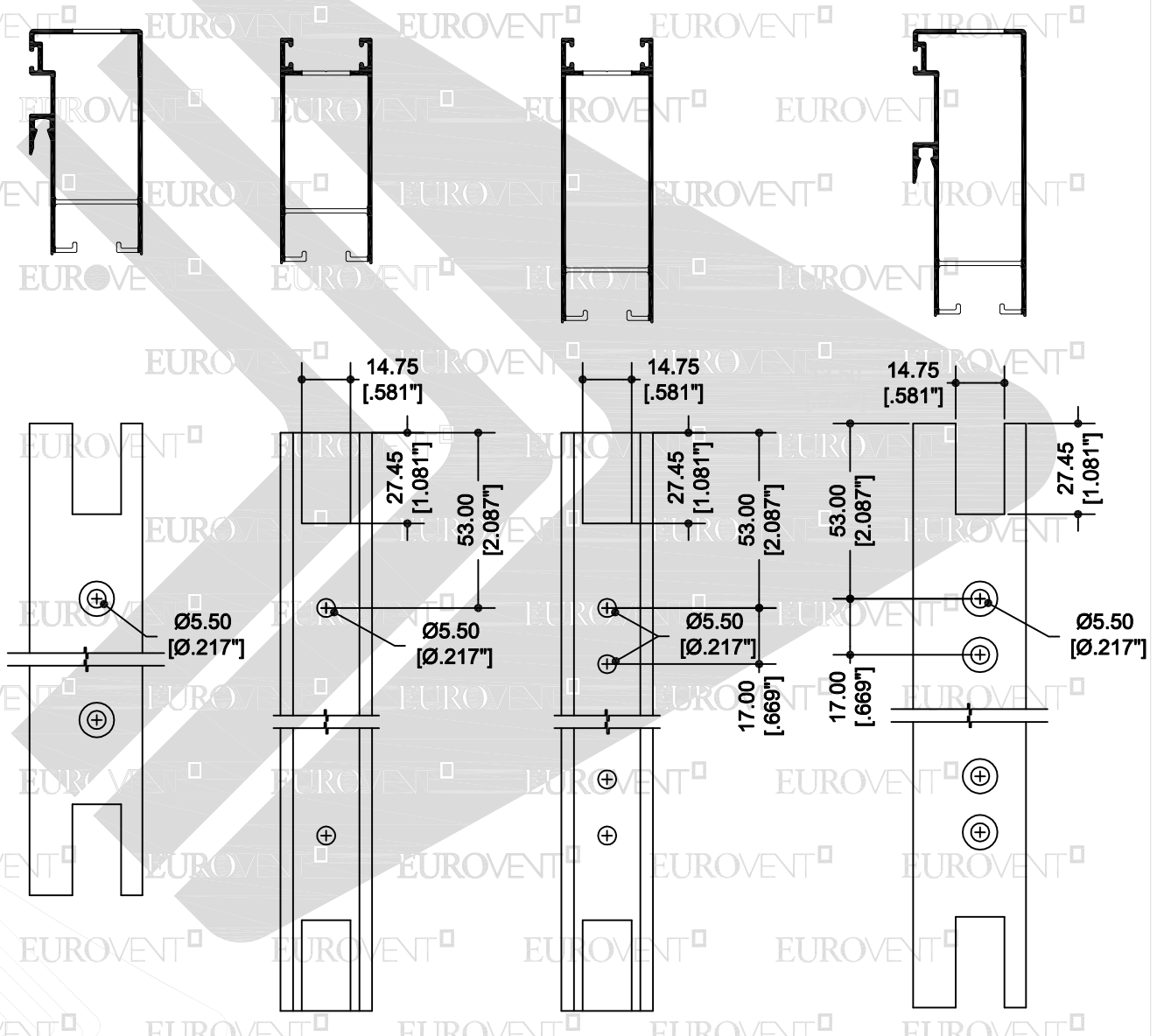
- 18412 TRASLAPE
- 18422 TRASLAPE DOBLE VIDRIO
- 18410 TRASLAPE
- 18420 TRASLAPE DOBLE VIDRIO
- GUÍA DE RIEL Y BARRENO



CLASSIC
SERIE
S70
CORREDIZA

OPERACIÓN 6

18411, 18409 CERCO
 18412, 18410 TRASLAPE
 18421, 18419 CERCO DOBLE VIDRIO
 18422, 18420 TRASLAPE DOBLE VIDRIO
 BARRENO



CLASSIC
 SERIE
S70
 COREDIZA

EUROVENT[®] EUROVENT[®] EUROVENT[®] EUROVENT[®] EUROVENT[®]

EUROVENT[®] EUROVENT[®] EUROVENT[®] EUROVENT[®] EUROVENT[®]

EUROVENT[®] EUROVENT[®] EUROVENT[®] EUROVENT[®] EUROVENT[®]

EUROVENT[®] EUROVENT[®] EUROVENT[®] EUROVENT[®] EUROVENT[®]

EUROVENT[®] EUROVENT[®] EUROVENT[®] EUROVENT[®] EUROVENT[®]

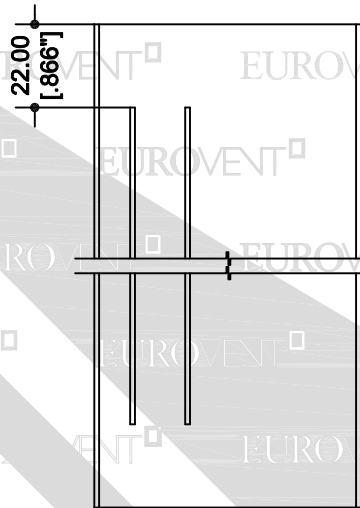
EUROVENT[®] EUROVENT[®] EUROVENT[®] EUROVENT[®] EUROVENT[®]

EUROVENT[®] EUROVENT[®] EUROVENT[®] EUROVENT[®] EUROVENT[®]

EUROVENT[®] EUROVENT[®] EUROVENT[®] EUROVENT[®] EUROVENT[®]

EUROVENT[®] EUROVENT[®] EUROVENT[®] EUROVENT[®] EUROVENT[®]

EUROVENT[®] EUROVENT[®] EUROVENT[®] EUROVENT[®] EUROVENT[®]

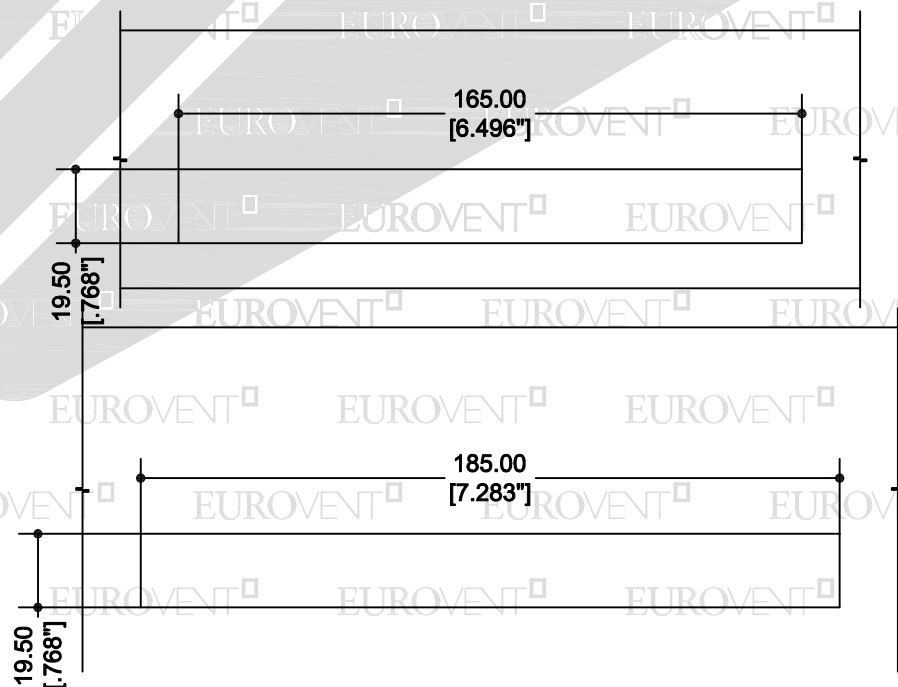
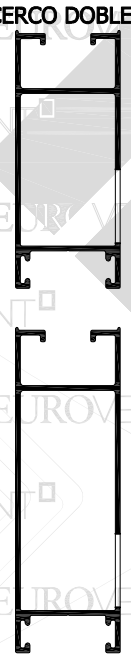


OPERACIÓN 7
18408 JAMBA ENCASTRADO

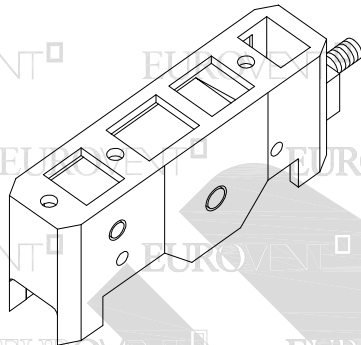
CLASSIC
SERIE
S70
CORREDIZA

NO ES OPERACIÓN DE TROQUEL
CIERRE MINIBRIO
18411 CERCO
18421 CERCO DOBLE VIDRIO
CIERRE BRIO
18409 CERCO
18419 CERCO DOBLE VIDRIO

OPERACIONES MANUAL

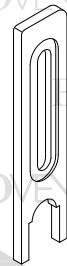


VENTANA Y PUERTA CORREDIZA SERIE 70 - ACCESORIOS EUROVENT



GN-123
CARRETILLA AJUSTABLE

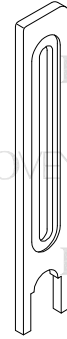
GN-545
TAPA CERCO
VENTANA



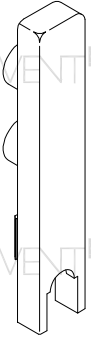
GN-542
TAPA TRASLAPE VENTANA



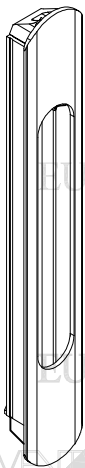
GN-546
TAPA CERCO



GN-543
TAPA TRASLAPE



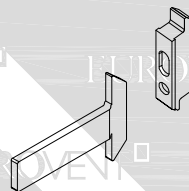
CLASSIC
SERIE
S70
CORREDIZA



GN-559
UÑERO BRIO EMBUTIDO



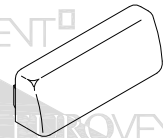
GN-550
CIERRE BRIO



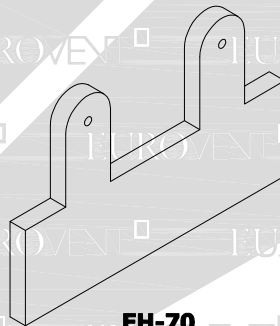
GN-557
CONTRA Y GANCHO



GN-105
TAPÓN DESAGÜE



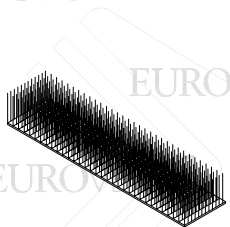
GN-554
TAPA DREN



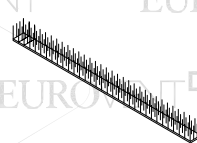
EH-70
JUNTA DE HERMETICIDAD



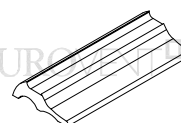
GN-155
UÑERO P/MOSQUITERO



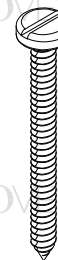
FN-103
SELLO DE
HERMETICIDAD



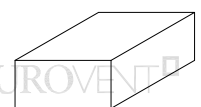
FN-100
FELPA CON PÁSTICO



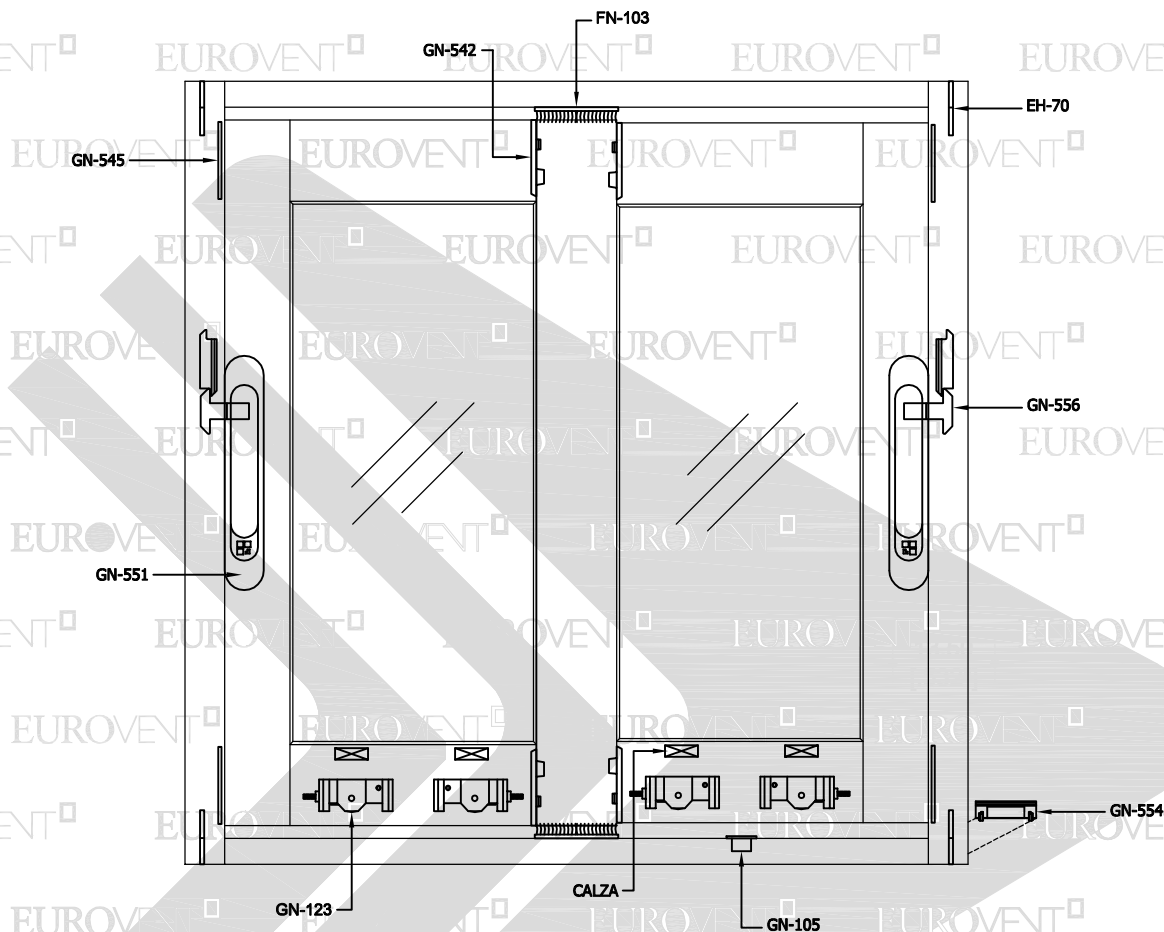
VINIL CUÑA



PIJA
10 x 1 1/2"



CALZA DE NEOPRENO
1/2" x 1/4"




CLASSIC

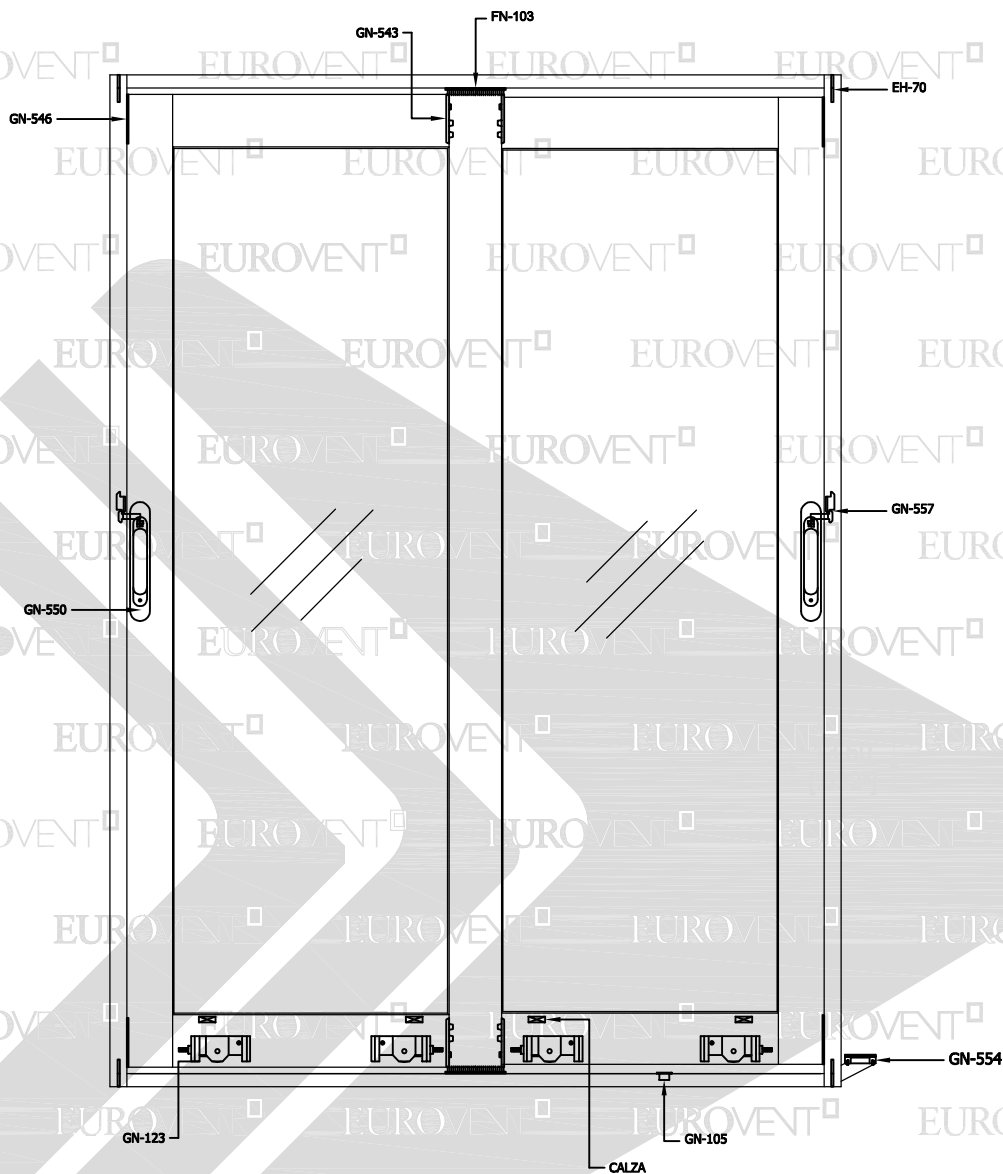
SERIE

CORREDIZA

S70

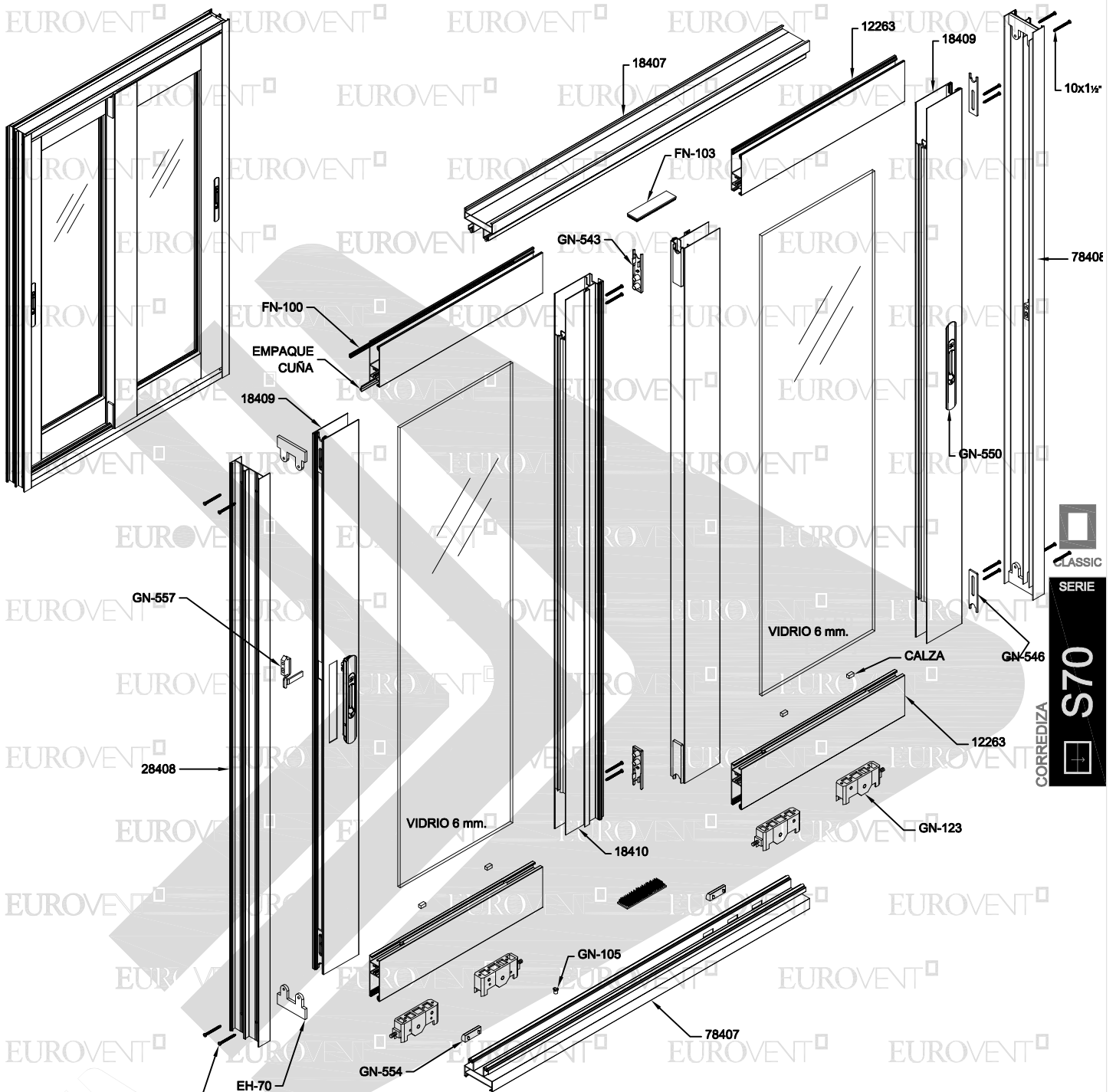
**VENTANA CORREDIZA XX**

CLAVE	DESCRIPCIÓN	PIEZAS
EH-70	JUNTA DE HERMETICIDAD	4
FN-100	FELPA CON PÁSTICO	-
FN-103	SELLO DE HERMETICIDAD	2
GN-105	TAPÓN DESAGÜE	1
GN-542	TAPA TRASLAPE	4
GN-545	TAPA CERCO	4
GN-123	CARRETILLA	4
GN-551	CIERRE MINIBRIO	2
GN-554	TAPA DREN CON VÁLVULA	2
GN-557	CONTRA Y GANCHO	2



CLASSIC
SERIE
S70
CORREDIZA

PUERTA CORREDIZA XX		
CLAVE	DESCRIPCIÓN	PIEZAS
EH-70	JUNTA DE HERMETICIDAD	4
FN-100	FELPA CON PÁSTICO	-
FN-103	SELLO DE HERMETICIDAD	2
GN-105	TAPÓN DESAGÜE	1
GN-543	TAPA TRASLAPE	4
GN-546	TAPA CERCO	4
GN-123	CARRETILLA	4
GN-550	CIERRE BRIO	2
GN-554	TAPA DREN CON VÁLVULA	2
GN-557	CONTRA Y GANCHO	2
GN-559	UÑERO BRIO EMBUTIDO	2



NOTA:
LOS DESCUENTOS APLICAN PARA LOS
PERFILES DOBLE VIDRIO

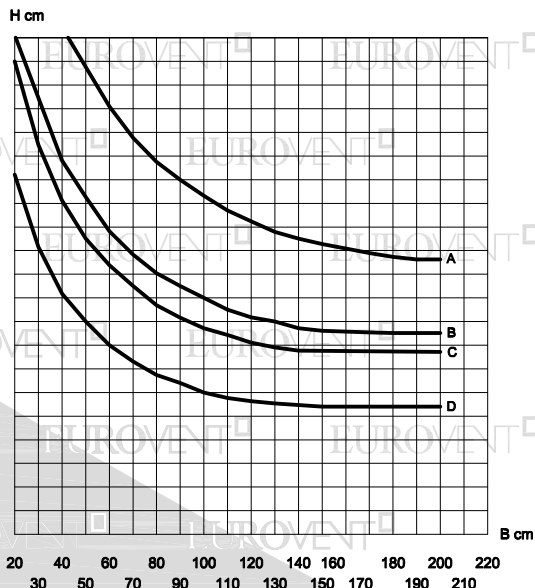
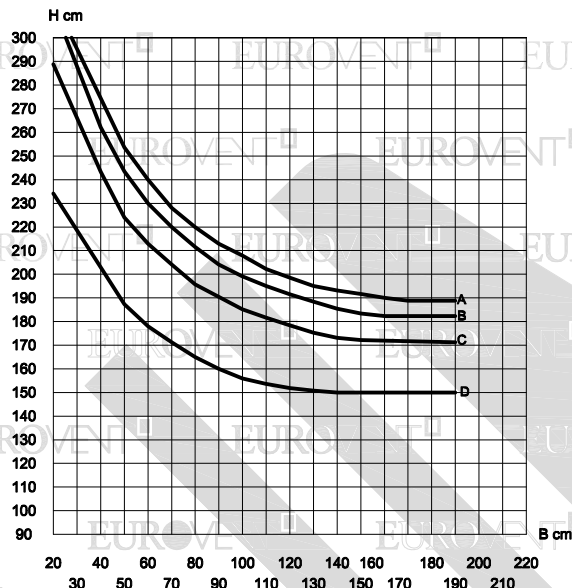
TABLA DE DESCUENTOS VENTANA			
CLAVE	DESCRIPCIÓN	No. DE PIEZAS.	CORTE Y DESCUENTO
78407	RIEL-CABEZAL	2	L-26
78408	JAMBA	2	H
18411	CERCO	2	H-69
12547	CABEZAL-ZOCLO	4	L/2-13
78412	TRASLAPE	2	H-69
L		2	L/2-104
H			H-191
			DESCUENTOS (MM.)

TABLA DE DESCUENTOS PUERTA			
CLAVE	DESCRIPCIÓN	No. DE PIEZAS.	CORTE Y DESCUENTO
78407	RIEL-CABEZAL	2	L-26
78408	JAMBA	2	H
18409	CERCO	2	H-69
12263	CABEZAL-ZOCLO	4	L/2-4
18410	TRASLAPE	2	H-69
L		2	L/2-128
H			H-226
			DESCUENTOS (MM.)

DEFLEXIÓN MAX. L/175

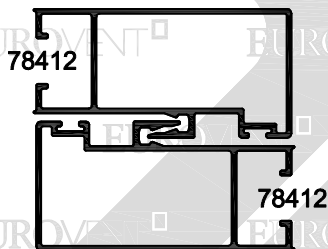
VENTANA CORREDIZA SERIE 70

PUERTA CORREDIZA SERIE 70

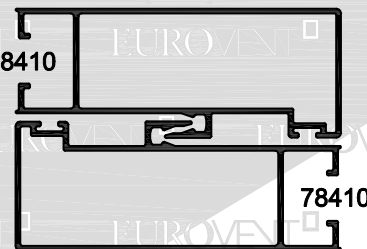


CLASSIC
SERIE
S70
CORREDIZA

LOS LÍMITES DE FABRICACIÓN PARA LOS PERFILES, SERÁN LOS QUE SE ENCUENTREN DEBAJO DE LAS CURVAS GRAFICADAS.



I x-x = 9.82 cm⁴

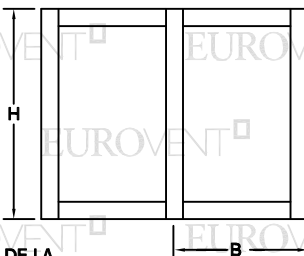


I x-x = 11.54 cm⁴

ALEACIÓN: 6063
TEMPLE: 5

Valores de presión por velocidad de viento

Curvas	Presión del diseño	Velocidad de viento	Zona
A	45 Kg/m ²	80 Km/h	Centro de grandes ciudades
B	50 Kg/m ²	90 Km/h	Barrios Residenciales
C	65 Kg/m ²	120 Km/h	Campo Abierto
D	110 Kg/m ²	160 Km/h	Zona Costera



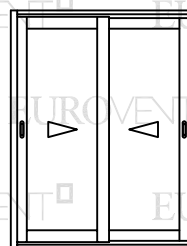
LOS LÍMITES DE UN CANCEL VAN EN FUNCIÓN DE LA COMBINACIÓN DE RESISTENCIA DEL PERFIL DE ALUMINIO, EL VIDRIO Y LOS ACCESORIOS QUE LO INTEGRAN.

VERIFICAR QUE LA DEFLEXIÓN DEL PERFIL SEA COMPATIBLE CON EL VIDRIO UTILIZADO.

PARÁMETROS MÍNIMOS Y MÁXIMOS DE FABRICACIÓN.



VC-70
MÍNIMO 0.50 x 0.60 HOJA
MÁXIMO 1.20 x 1.60 HOJA



PC-70
MÍNIMO 0.80 x 1.80 HOJA
MÁXIMO 1.20 x 2.20 HOJA

ALUMINIO					
CLAVE	DESCRIPCIÓN	PIEZAS X ATADO	LARGO STD. MTS.	PERÍMETRO ANOD. CM.	PERÍMETRO PUL. CM.
11409	CABEZAL	12	6.10	18.30	7.30
11411	MOSQUITERO	8	6.10	14.17	11.36
12263	ZOCLO-CABEZAL	4	6.10	39.29	19.26
12428	BOTAGUAS	28	6.10	9.99	8.18
12437	ZOCLO-CABEZAL DOBLE VIDRIO	4	6.10	37.22	19.00
12456	INTERMEDIO	8	6.10	23.33	9.53
12547	ZOCLO-CABEZAL	8	6.10	38.54	16.74
12664	ZOCLO-CABEZAL DOBLE VIDRIO	6	6.10	36.46	15.39
13843	INTERMEDIO DOBLE VIDRIO	16	6.10	19.77	7.28
14411	REFUERZO 1/2"	8	6.10	14.35	11.06
14412	CONECTOR	29	6.10	3.22	0.62
14702	PERFIL P/CUADRICULA	20	6.10	14.83	4.11
14918	PERFIL P/CUADRICULA	16	6.10	20.84	7.82
18408	JAMBA	6	6.10	35.58	22.86
18409	CERCO	6	5.00	32.53	25.30
18411	CERCO	4	5.00	28.96	21.73
18413	GUÍA INFERIOR	12	6.10	15.91	13.08
18419	CERCO DOBLE VIDRIO	4	6.10	30.10	24.53
18421	CERCO DOBLE VIDRIO	4	6.10	26.53	20.96
19271	ADAPTADOR OXXO	16	6.10	11.02	1.08
22692	RIEL BAJO	6	6.10	33.07	25.67
50701	ADAPTADOR OXXO	30	6.10	9.27	4.75
62374	JAMBA	4	6.10	55.82	36.74
72373	RIEL TRIPLE	2	6.10	50.53	26.83
78407	RIEL-CABEZAL	4	6.10	40.04	19.52
78408	JAMBA	8	6.10	34.95	5.64
78410	TRASLAPE	4	5.00	34.29	21.38
78412	TRASLAPE	4	6.10	30.71	17.81
78420	TRASLAPE DOBLE VIDRIO	4	5.00	31.86	21.38
78422	TRASLAPE DOBLE VIDRIO	4	6.10	28.29	17.81



CLASSIC
SERIE

CORREDIZA

S70